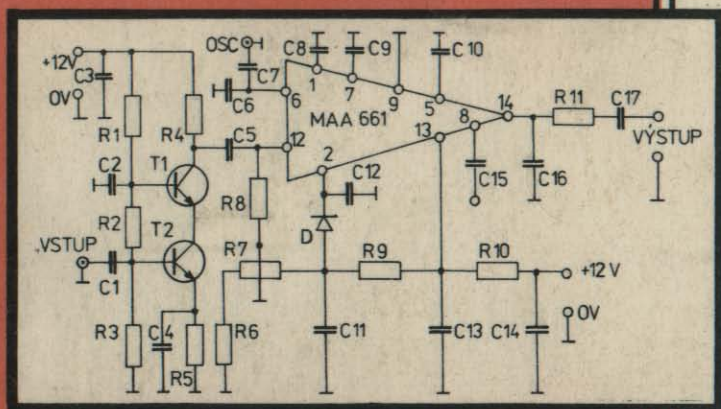


STAVEBNÍ NÁVODY PRO RADIOTECHNIKU

JAN BOCEK JAROSLAV WINKLER

2 Přijímače s přímým směřováním



ÚV SVAZU PRO SPOLUPRÁCI S ARMÁDOU

ÚSTŘEDNÍ RADA RADIOAMATÉRSTVÍ SVAZARMU

STAVEBNÍ NÁVODY PRO RADIOTECHNIKU

JAN BOCEK JAROSLAV WINKLER

2 Přijímače s přímým směřováním

ÚV SVAZU PRO SPOLUPRÁCI S ARMÁDOU

ÚSTŘEDNÍ RADA RADIOAMATÉRSTVÍ SVAZARMU

OBSAH

1. Přijímače s přímým směřováním	7
2. Mechanické provedení přijímače	8
3. Elektrické provedení přijímače	11
3.1. Selektivita	13
3.2. Citlivost	19
3.3. Příjem silných signálů	20
3.4. Stabilita naladěného kmitočtu	25
3.5. Konstrukce oscilátoru přijímače	26
4. Praktické provedení přímoměšujících přijímačů	33
4.1. Přímoměšující přijímač I s diodovým směšováním	33
4.2. Přímoměšující přijímač II s kruhovým směšováním	37
4.3. Přímoměšující přijímač III s IO MAA 661 pro SV	40
4.4. Přímoměšující přijímač IV s IO MAA pro KV	44
5. Měření a hodnocení přijímačů	55
6. Seznamy součástí	68

1. PŘIJÍMAČE S PŘÍMÝM SMĚŠOVÁNÍM

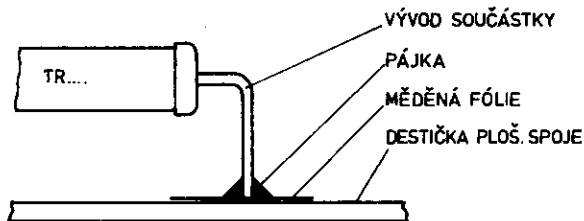
Přijímač je základem vybavení každého amatéra, který se zabývá provozem na pásmech, i když se jedná o začínajícího posluchače, nebo zkušeného operátora. Je také velikým úskalím, na kterém často ztroskotá zájem začátečníků. Pro nedostatek vhodnějších přijímačů se stále ještě vyskytují různé inkurantní přijímače. Je jich stále méně a ani jejich cena není zejména pro mládež zanedbatelná. Chceme proto ukázat zájemcům, že si mohou postavit vyhovující přijímač i sami.

Nízkofrekvenční část, která je součástí každého přijímače byla již popsána v prvním svazku Stevebních návodů. Nyní tuto část doplníme o část vysokofrekvenční, tj. o vstupní obvody, směšovač, oscilátor a případně i vysokofrekvenční zesilovač. Vznikne tak přijímač s přímým směšováním.

Nejprve ale informaci ke konstrukčnímu provedení. Uvedené přijímače s přímým zesílením jsou řešeny jako stevebnice z jednotlivých destiček plošných spojů. Byly zvoleny destičky větších rozměrů, aby je i začínající technici dokázali osadit součástkami a uvést do chodu.

Součástky jsou na jednotlivé destičky připájeny na střeň spojů. Způsob pájení je patrný z obr.1. Toto řešení je sice neobvyklé, ale má následující:

- dokonalý přehled o zapojení přijímače,
- snadná výměna součástek při nastavování a opravách,
- není nutno vrtat desítky otvorů,
- značné zjednodušení kostry přístroje,
- snadnější přístupnost součástek v přístroji.



Obr.1 Způsob pájení součástek na straně spojů

Nevýhodou tohoto způsobu je pouze méně obvyklý vzhled hotových destiček.

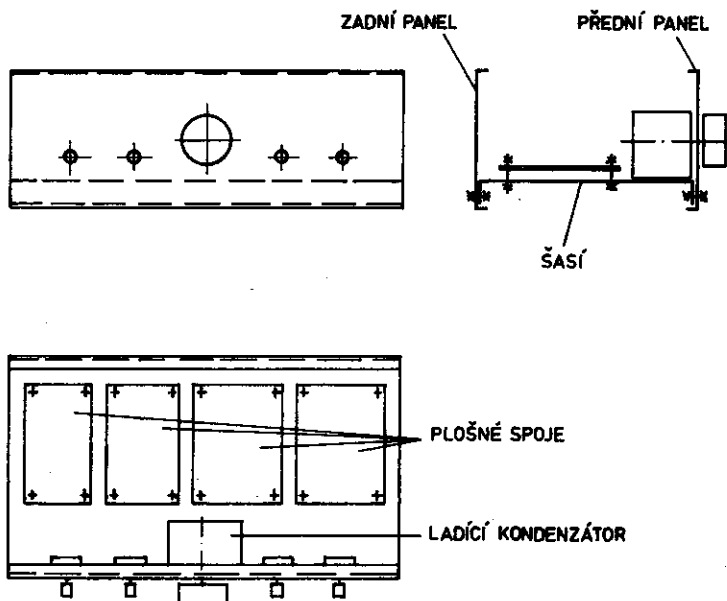
2. MECHANICKÉ PŘÍJÍMAČE

Pájení součástek ze strany spojů nám umožňuje značně zjednodušit kostru přístroje, na kterou budeme upevňovat jednotlivé destičky plošných spojů a další součástky.

Názorné výkresy provedení takové kostry jsou na obr.2 a obr. 3. Přesné a úplné rozměry všech dílů je nutné přizpůsobit použitým součástkám.

Kostru přístroje provedeme vždy rozměrově větší, abychom mohli později přijímač doplnit jinými obvody. Sestavená kostra na obr.3 je velmi pevná. Spojení obou panelů s nosným panelem

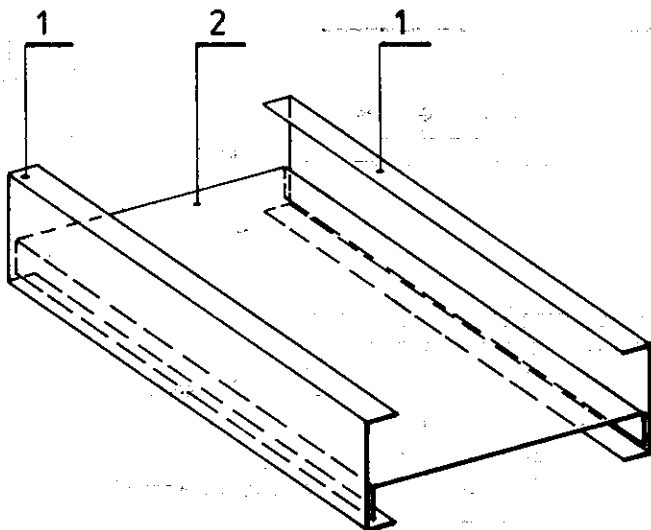
je šroubováním. K výrobě je vhodný hliníkový plech o síle 1,5 mm až 2 mm. Ohyby lze provést i ve svěráku, ve kterém jsou upnuty dva delší kovové úhelníky. K ohýbání použijeme tvrdou rovnou dřevěnou podložku. Na obr.37 je příklad rozložení jednotlivých



Obr.2 Kostra přístroje s jednotlivými díly

dílů na základním panelu. Takto sestavený přijímač můžeme uzavřít do skříně /obr.38/. Všechny díly skříně jsou spojeny šrouby, zašroubovanými do otvorů se závity v bočnicích. Bočnice je nutno vyrobit ze železného plechu 2 mm, protože v hliníkovém plechu nemají závity potřebnou kvalitu. Přední panel 4 může být již "krycí". Lze jej vyrobit z kuprextitu a vylepit vhodné ná-

pisu. Příklad je na obr.40. Skříň /obr.38/ můžeme upravit tak, že základní panel bude jen rovný plech, případně lepenka, s oolit nebo překližka. Na obr.39 má skříň upravené bočnice 3 a 4. Jsou ohnuté tři strany s okrajem 10 mm až 15 mm. Na delší stranu pak můžeme připevnit plošný spoj. Po mechanickém zpracování



Obr.3 Sestava kostry přístroje

jednotlivých dílů celek sestavíme. Teprve pak vše znovu rozebereme /jednotlivé díly označíme důlčíkem na vnitřních stranách, aby zůstaly zachovány polohy/, očištíme a odmastíme. Natřeme vše základní barmou, znovu začištíme a po důkladném zaschnutí teprve lakujeme. Používáme lak na auta v rozprašovači /spray/, nebo stříkáme fixírkou. Také tepatování zaručuje dobrý povrch výrob-

ku. Nápisy předního panelu provádíme zásadně česky. K hlavnímu ladění použijeme knoflík většího průměru. Usnadníme si tím přesnost naladění. U přijímačů jednoduššího provedení odpadá ladící převod. Je použito dvou ovládacích prvků pro hrubé a jemné ladění. Mechanický ladící převod je velmi náročná součást přijímače. Jeho kvality mimo jiné určují kvalitu celého přijímače.

Mechanická konstrukce vyžaduje stejnou pečlivost jako elektrická konstrukce. Jen tak může vzniknout dobrý přijímač. Při dodržení obou zásad pracují pak i ty nejjednodušší konstrukce k plné spokojenosti.

3. ELEKTRICKÉ PROVEDENÍ PŘIJÍMAČE

Některí radioamatéři se domnívají, že k příjmu vzdálených stanic, nebo vůbec k práci na amatérských pásech jsou nutné přijímače obsahující desítky tranzistorů či elektronek, krystalové filtry apod. Není to pravda. Překvapivých výsledků lze dosáhnout i se zařízením značně jednodušším např. s přijímačem s přímým směřováním.

Základem dobré činnosti přijímače je však vždy dostatečně dlouhá venkovní anténa a dobré uzemnění. Bez venkovní antény lze uspokojivě přijímat pouze signály nejbližších silných rozhlasových stanic.

Blokové schéma přímoměšujícího přijímače je na obr.4. Sledujeme-li na tomto obrázku cestu přijímaného signálu, projde tento z antény vstupním laděným obvodem do směšovače. Zde se sloučí se signálem vysokofrekvenčního oscilátoru /VFO/. Na vý-

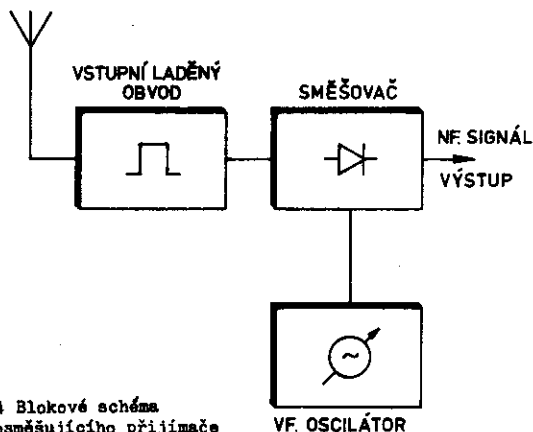
stupu směšovače dostaneme mimo jiné nežádoucí kmitočty i rozdíl obou přivedených kmitočtů. Například:

přijímaný kmitočet 3 501 kHz

kmitočet oscilátoru 3 500 kHz

rozdíl je slyšitelný kmitočet 1 kHz

Další kmitočty, které ve směšovači vzniknou, leží mimo oblast citlivosti lidského ucha a proto nám nevaří.



Obr.4 Blokové schéma přímoměšujícího přijímače

Na každý, jednoduchý i složitý přijímač máme následující požadavky:

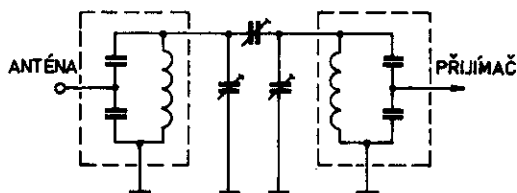
- a/ dobrá selektivita - schopnost výběru signálu přijímané stanice z ostatních signálů na pásmu,
- b/ dobrá citlivost - schopnost příjmu i slabých stanic,
- c/ dostatečný dynamický rozsah - schopnost a možnost přijímat slabé signály v blízkosti silných stanic,
- d/ stabilita naladěného kmitočtu, jemné ladění.

Jak můžeme tyto požadavky splnit?

3.1. SELEKTIVITA

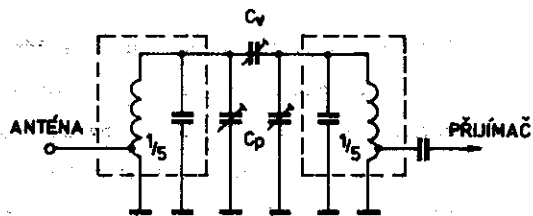
Selektivita přijímače s přímým směřováním je dána selektivitou vysokofrekvenčních obvodů na vstupu přijímače a pak selektivitou nízkofrekvenční částí. Na vstupních obvodech se často používá feritová anténa, tj. trámeček z feritového materiálu, na kterém je navinuta cívka jednoduchého laděného obvodu. Selektivita takto provedeného vstupního obvodu je dostatečná pouze pro příjem místní silné rozhlasové stanice. Pro příjem vzdálených rozhlasových stanic nebo pro příjem stanic radioamatérských je jednoduchý laděný obvod nedostačující. Použijeme proto raději dvojitý vstupní obvod, kterému se říká pásmový filtr, nebo pásmová propust. Tuto pásmovou propust můžeme zhotovit v různých provedeních.

a/ pásmová propust pevně nastavená na celou šířku přijímaného kmitočtového rozsahu s odbočkami na kondenzátorech, jak je na zapojení obr.5,

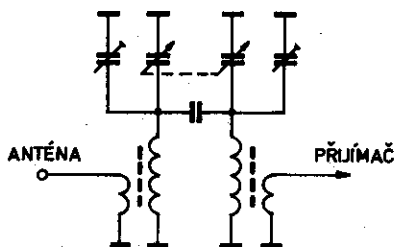


Obr.5 Pásmová propust pro celé pásmo s děličem

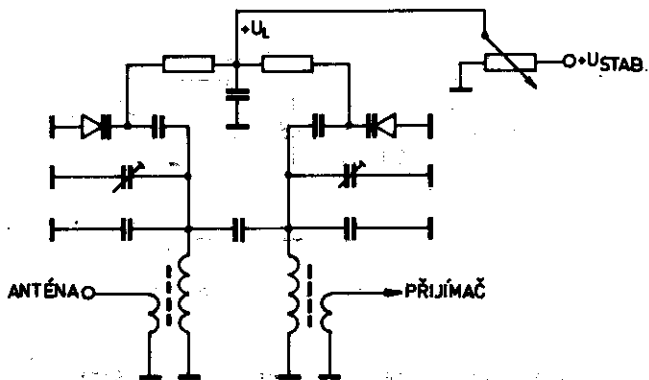
b/ pásmová propust pevně nastavená na celou šířku přijímaného kmitočtového rozsahu s odbočkami na cívkách; schéma je na obr.6,



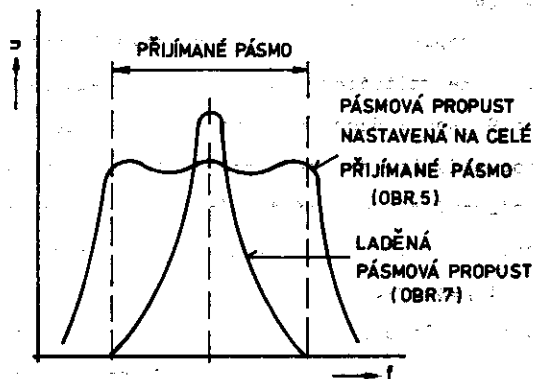
Obr.6 Pásmová propust pro celé pásmo s odbočkou



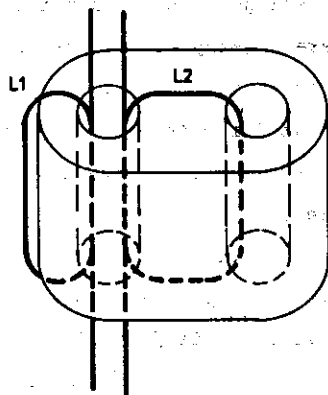
Obr.8 Pásmová propust laděná varikapy



Obr.7 Pásmová propust laděná kondenzátorem



Obr.9 Průběhy propouštěného pásma



Obr.10 Způsob vinutí cívek

c/ pásmová propust laděná otočným kondenzátorem, duálem. Tato propust propouští značně užší kmitočtové pásmo, její schéma je na obr.7,

d/ pásmová propust laděná varikapy, rovněž tato propust propouští úzké kmitočtové pásmo, její schéma je na obr.8.

Na obr.9 jsou znázorněny průběhy propouštěného pásma pro oba typy propustí. Pro dosažení potřebné selektivity je vhodnější použití pásmových propustí doladovaných. Vyšší kvalita přijímače rozhodně vyneshradí jeden ovládací knoflík na panelu navíc.

K zhotovení pásmových propustí je vhodné použít dvouotvorová feritová jádra. Způsob vinutí cívek na tato jádra je na obr.10. K vinutí používáme vodič, který je smaltovaný a navíc ještě opletený nebo opředěný hedvábím. Jednotlivé závitů opatrně provlékáme jádrem, abychom nepoškodili izolaci.

Ke zhotovení propustí je možno použít i cívky navinuté na starší cívková tělíska s jádry. Tyto cívky ale musí být umístěny ve stínícím kovovém krytu.

Dále je možno použít i feritové toroidy různých rozměrů. Vinutí na toroidy navineme po celém obvodu a zajistíme proti posouvání např. lepidlem.

V následující tabulce č.1 je uveden počet závitů na různých jádrech pro pásmo 1,8 MHz, spolu s paralelní kapacitou.

K nastavení pásmové propustí je vhodný signální generátor. Místo signálního generátoru můžeme s výhodou použít již fungujícího oscilátoru pro přijímač. K indikaci naladění propustí postačí běžný voltmetr, doplněný vysokofrekvenční sondou.

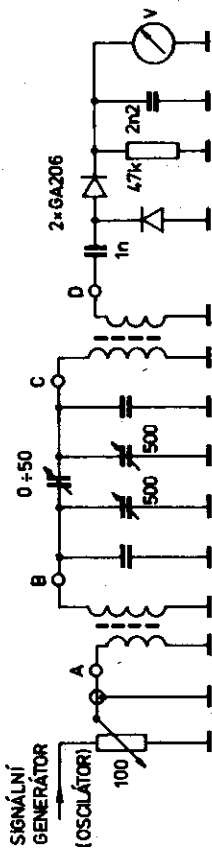
Uspořádání měřicího pracoviště pro naladění vstupní pásmové propustí je na obr.11. Je nutno upozornit, že toto nastavování

Tabulka 1. Válcové cívky pro pásmo 1,8 MHz

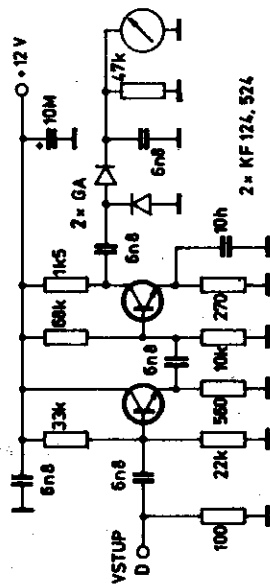
Ø / počet závitů	LuH	CpF	Q	poznámka
10/24	21,7	360	145	N1 žlutý
10/32	8,7	900	85	N2 tm.zelený
10/40	10,7	730	82	N2 tm.zelený
6/20	7,1	1100	110	N1 žlutý
10/30	37	210	160	N1 žlutý
10/30	15,6	500	120	N05 modrý
dvoutvorová feritová jádra /TV symetrizační jádra/				
10 z	30,6	255	100-120	

- je časově náročné, protože nastavení jednotlivými kondenzátory se vzájemně ovlivňuje. Nejvhodnější postup nastavování je tento:
- obvod L1C1 naladíme přibližně na požadovaný kmitočet, tomuto předladění postačuje GDO,
 - obdobným způsobem předladíme L2C2,
 - připojíme vazební kapacitu C3; na vstup obvodu připojíme oscilátor, na výstup VF sondu s měřícím přístrojem,
 - doladováním jednotlivých trimrů /případně cívek/ nastavíme požadovanou šířku pásma a maximální výchylku na měřícím přístroji,
 - pokud bude napětí z generátoru malé, nebo bude mít pásmový filtr velký útlum, bude indukované napětí na výstupu malé.

Diodový zdvojovač napětí s germaniovými diodami, zatížený DU 10, má prahovou citlivost od 30 mV /na rozsahu 300 mV/. Je



Obr.11 Uspořádání měřicího pracoviště



Obr.11a/ VĚ zesilovač 40 dB

proto vhodné doplnit "krystalku - sondu" širokopásmovým zesilovačem podle obr. 11a/. Zesilovač má zesílení napětí 40 dB. Při 10 mV na vstupu ukáže voltmetr 1 V.

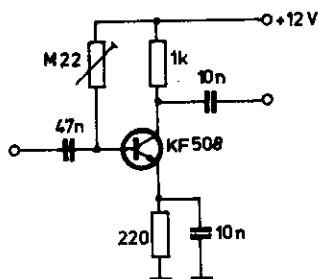
Při nastavování pásmové propustě nastavíme generátor do středu žádaného pásma. Nastavování provádíme tak, že nastavíme největší výchylku ve středu pásma. Pak generátor přeladíme na okraje pásma a napětí nesmí klesnout více, než na poloviční hodnotu napětí ve středu pásma. Údaje zapíšeme do tabulky a nakreslíme grafickou závislost napětí a kmitočtu. Pro předladění je vhodný přípravek obsahující tři ladící kondenzátory /obr. 11/. Pak cívky připojíme do bodu A-D. Je vhodné mít kondenzátory ocejkchované. Vazební kondenzátor musí mít minimální počáteční kapacitu a musí mít izolovaný stator i rotor. Nejrychleji se nastaví pásmový filtr pomocí rozmítače. Ten ale zatím v každém radioklubu není. Na místě voltmetru je vhodný také jako VF indikátor osciloskop. Pak odpadá diodový usměrňovač. Výhoda spočívá v tom, že nemusíme přepínat rozsahy. Při profesionálním měření používáme logaritmickou stupnici. Pak jsou údaje v dB.

3.2. CITLIVOST

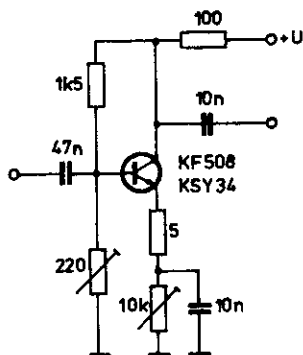
Nelze tvrdit, že přímosměšující přijímač má malou citlivost. Musíme si ale uvědomit, že větší část zesílení musí převzít NF zesilovač. U diodového směšovače, který má útlum až - 10 dB, začíná přijímač nf stupněm. Takový nf stupeň je popsán v první části stavebních návodů.

Doplněním přijímače vysokofrekvenčním zesilovačem se snažíme nahradit ztráty směšovače. Tento stupeň je náročný na nízký šum.

Zesílení je obvyčejně nízké, jen 10 dB. Vyjimečně můžeme na vyšších pásmech zvětšit zesílení na 15 až 20 dB. Vhodná zapojení zesilovačů jsou na obr.12 až 15. Z hlediska šumu je nejlepší zapojení podle obr.14.



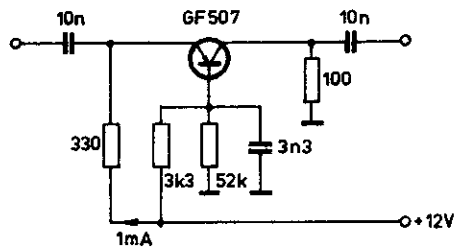
Obr.12 VĚ zesilovač 1



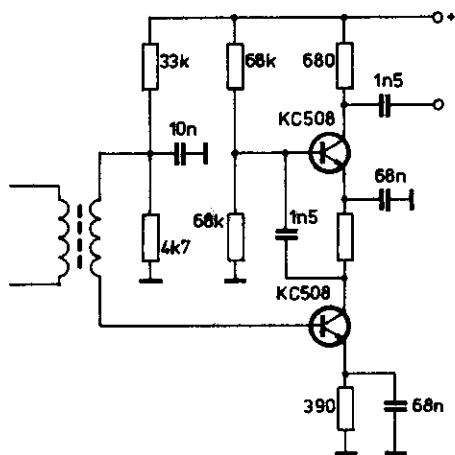
Obr.13 VĚ zesilovač 2

3.3. PŘÍJEM SILNÝCH SIGNÁLŮ

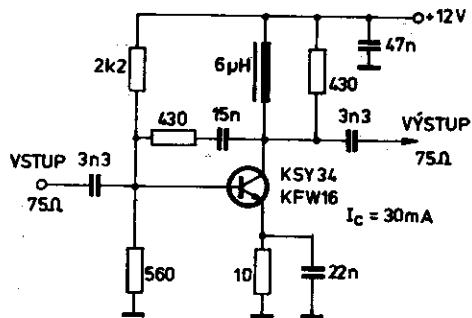
Příliš silným signálem přivedeným do přijímače může dojít ke zkreslení přijímaného signálu a k rušení. Proto musí být celý řetězec přijímací cesty odolný proti silným signálům. Dobré vlastnosti v tomto směru mají symetrické zesilovače např. podle obr.15d/. Výborné služby prokáže útlumový článek zařazený na vstupu přijímače. Příklady jsou na obr.16 a 17. V poslední době se úspěšně používá elektronicky řízený útlumový článek, složený z diod typu PIN /např. TDA 1053/.



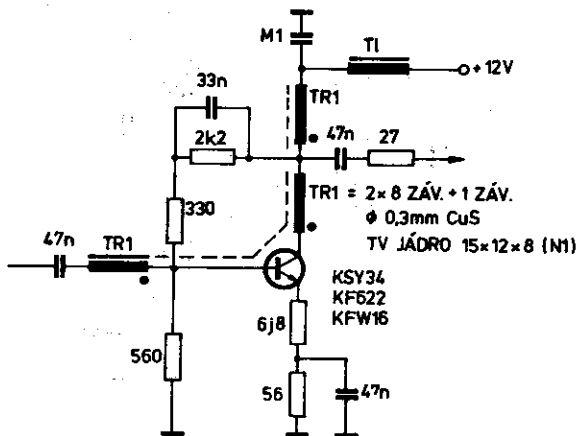
Obr.14 VF zesilovač 3



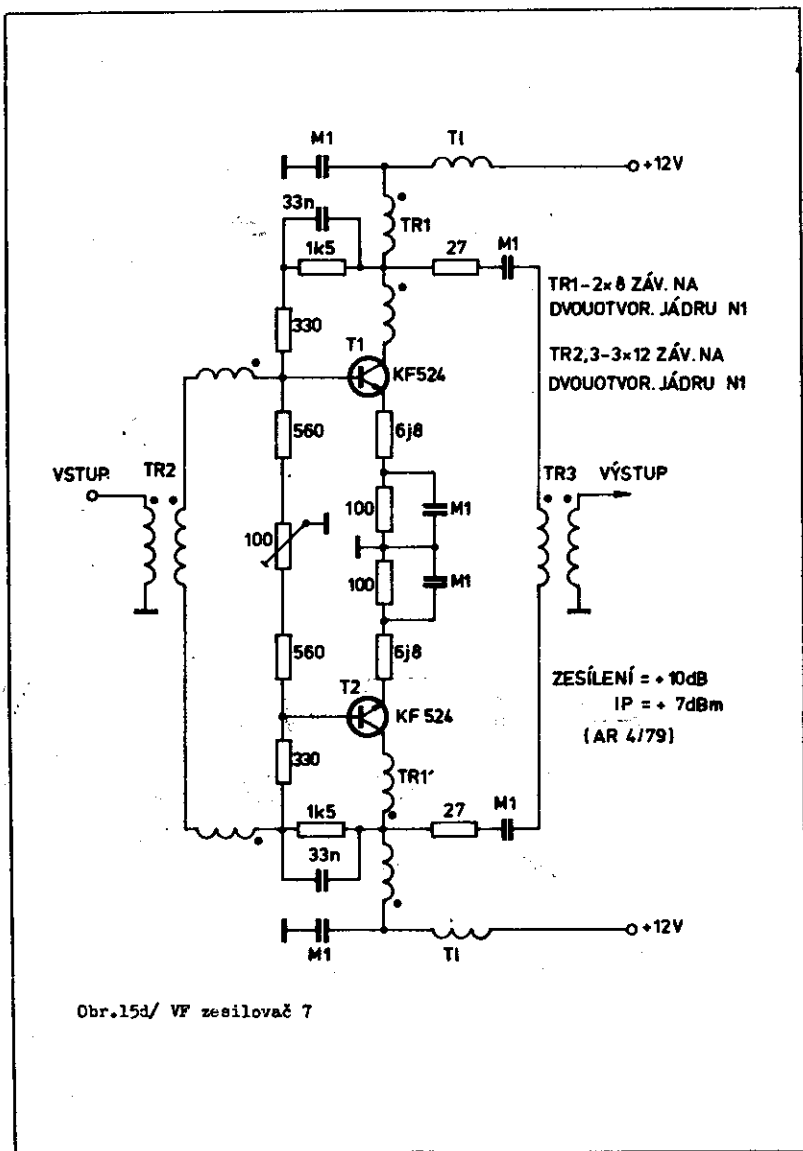
Obr.15a/ VF zesilovač 4



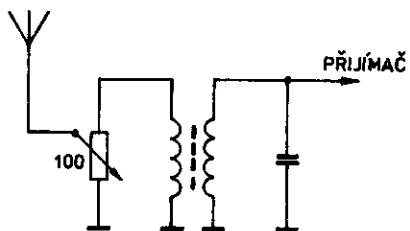
Obr.15b/ VF zesilovač 5



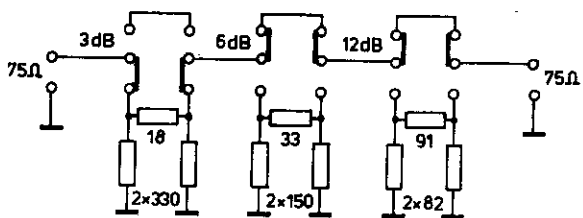
Obr.15c/ VF zesilovač 6



Obr.15d/ VF zesilovač 7



Obr.16 Útlumový článek na vstupu



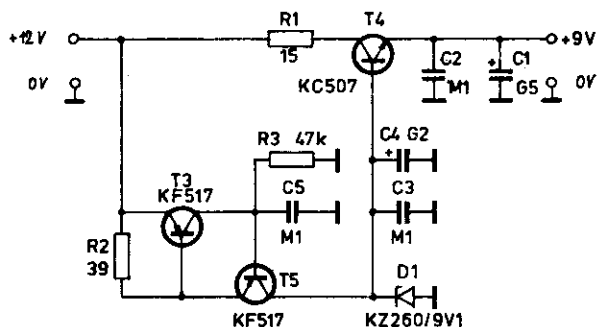
Obr.17 Přepínaný útlumový článek

3.4. STABILITA NALADĚNÉHO KMITOČTU

Stabilita naladěného kmitočtu je u přijímače dána stabilitou jeho oscilátoru. Aby byl oscilátor stabilní, je zapotřebí splnit některé podmínky:

- a/ použít nízkošumové tranzistory s vhodně nastaveným pracovním bodem,
- b/ použít tepelně stabilní součástky, zejména kondenzátory,
- c/ využít velké jakosti laděného obvodu,
- d/ stabilizovat napájecí napětí oscilátoru.

Tyto podmínky vyplývají ze zapojení a jednotlivé součástky jsou doporučeny v rozpisce materiálu.



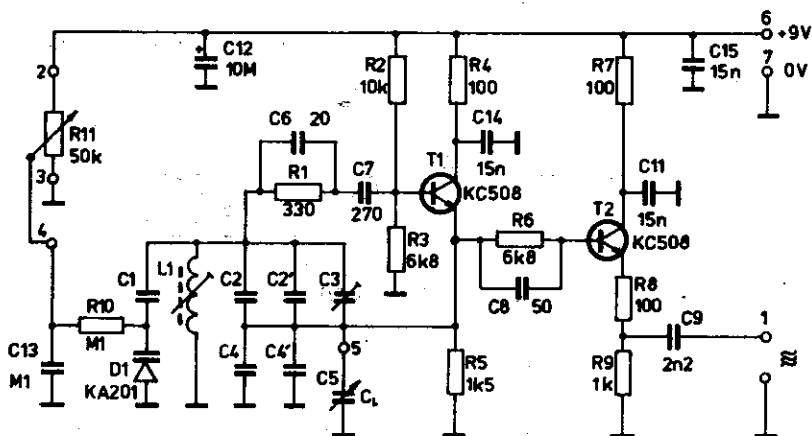
Obr.18 Proudový stabilizátor

Pro stabilizaci napájecího napětí oscilátoru je možno použít buď integrovaný obvod MAA 723, nebo proudový stabilizátor se třemi tranzistory podle schématu na obr.18.

3.5. KONSTRUKCE OSCILÁTORU PŘIJÍMAČE

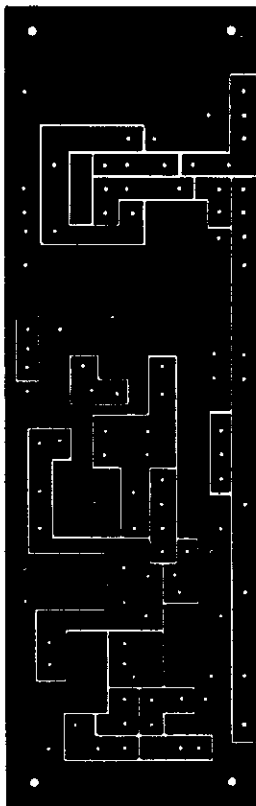
Oscilátor je důležitý díl přijímače, na kterém podstatně závisí kvalita celého výrobku. Od oscilátoru požadujeme:

- přeladění celého požadovaného pásma,
- teplotní stabilitu a nezávislost kmitočtu na napájecím napětí,
- dostatečnou úroveň napětí v celém rozsahu ladění,
- jemnost ladění.

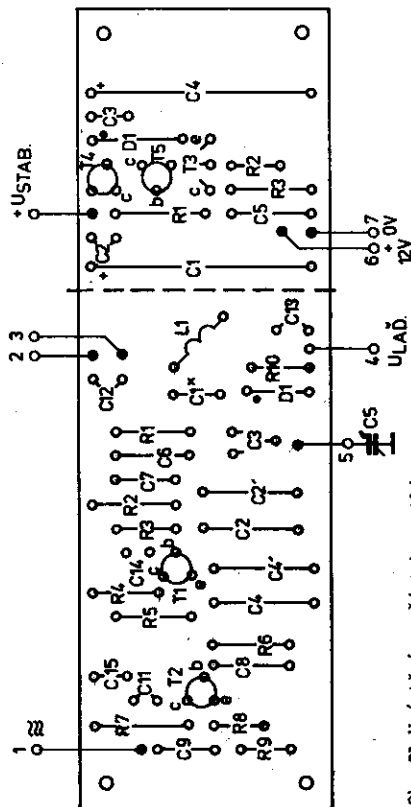


Obr.19 Schéma oscilátoru

Jak vidíme, je těchto požadavků celá řada. Konstrukce vhodného oscilátoru v amatérských podmínkách není tedy lehká. Z mnoha typů používaných oscilátorů je nejvhodnější oscilátor podle schématu na obr.19. Plošný spoj je na obr.20. Rozmístění součástek na plošném spoji /součástky na straně spojů/ je na obr.21.



Obr.20 Plošný spoj pro zapojení dle obr.19



Obr.21 Umístění součástek oscilátoru

Aby oscilátor splňoval požadované vlastnosti, musíme dodržet některé konstrukční zásady.

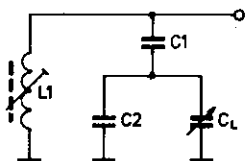
Použijeme cívku s dostatečnou mechanickou stabilitou, tj. cívku většího průměru, vinutou silnějším drátem. Vinutí proti změně polohy zajistíme zakápnutím vhodným lakem nebo epoxydovým lepidlem. Cívku důkladně připevníme k plošnému spoji nebo kostře přijímače a umístíme ji do stínícího kovového krytu, který uzemníme. Průměr krytu musí být jednou tak větší než průměr cívky.

Do ladícího obvodu použijeme slídové kondenzátory. Vhodnou kapacitu složíme ze dvou paralelně spojených kondenzátorů. Jemné doladění je možné trimrem. Při použití keramických kondenzátorů musíme používat kondenzátory teplotně stabilní, tj. trubičkové kondenzátory šedé barvy s šedou, bílou nebo fialovou tečkou. Vždy je vhodné volit velikosti kapacit jednotlivých kondenzátorů tak, aby vlivy změn teploty byly vzájemně kompenzovány. Tato kompenzace však vyžaduje řadu výpočtů a praktické zkoušky. Z keramických polštářků používáme kapacity označené písmenem J. Odporů do obvodu oscilátoru použijeme pouze s kovovou vrstvou /typ TR 151/.

Ladící kondenzátor použijeme raději větší, se silnějšími plochami. Výhodou tohoto oscilátoru je možnost použít ladících kondenzátorů větších kapacit, běžně používaných pro ladění starších rozhlasových přijímačů. Tato výhoda je však vyvážena i určitou nevýhodou a tou je složitější výpočet kapacity ostatních kondenzátorů v ladícím obvodu.

Jak je ze schematu patrné, laděný obvod je tvořen cívkou L1 a kombinací kapacit C2, C2', C3, C4, C4' a kapacity ladícího

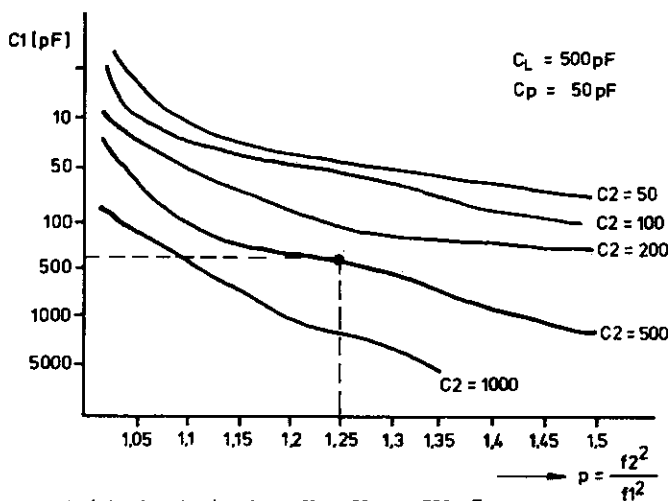
kondenzátoru C_L . Zjednodušené zapojení laděného obvodu je na obr.22. Pro snadnější určení hodnot kondenzátorů byly zkonstruovány grafy /obr.23a/ a 23b/ c/.



Obr.22 Zjednodušené zapojení laděného obvodu

Postup výpočtu pomocí těchto grafů a základních vzorců ukážeme na následujícím příkladu:

Máme určit velikosti kapacit jednotlivých kondenzátorů a hodnotu indukčnosti L_1 pro oscilátor pracující v rozsahu 1,8 až



Obr.23a/ Grafická závislost C_1 a C_2 pro 500 pF

2,0 MHz. K ladění chceme použít kondenzátor s maximální kapacitou 500 pF. Minimální kapacitu kondenzátoru spolu s kapacitami spojů odhadneme na 50 pF.

Postup výpočtu:

a/ vypočítáme přeladění oscilátoru

$$p = \frac{f_1^2}{f_2^2} = \frac{2^2}{1,8^2} = \frac{4}{3,24} = 1,234 \quad \text{zvolíme } 1,25$$

b/ kondenzátor C1 zvolíme 400 pF

c/ z grafu na obr.23a /pro ladící kondenzátor 500 pF/ určíme pro přeladění 1,25 a C1 = 400 pF hodnotu kondenzátoru C2 500 pF

d/ vypočítáme maximální kapacitu obvodu

$$C_{\max} = \frac{C_1 \cdot (C_2 + C_L)}{C_1 + C_2 + C_L} = \frac{400 \cdot (500 + 500)}{400 + 500 + 500} = 285,7 \text{ pF}$$

e/ vypočítáme indukčnost cívky L1

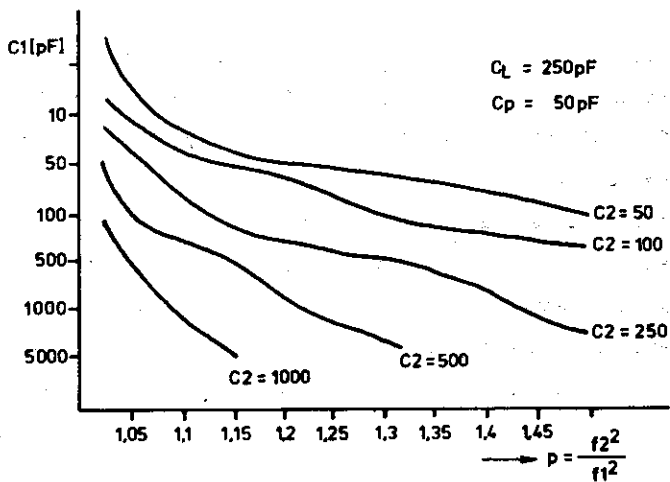
$$L_1 = \frac{25 \cdot 330}{f^2 \cdot C} = \frac{25 \cdot 330}{3,24 \cdot 285,7} = 27,36$$

f/ vypočítáme minimální kapacitu obvodu

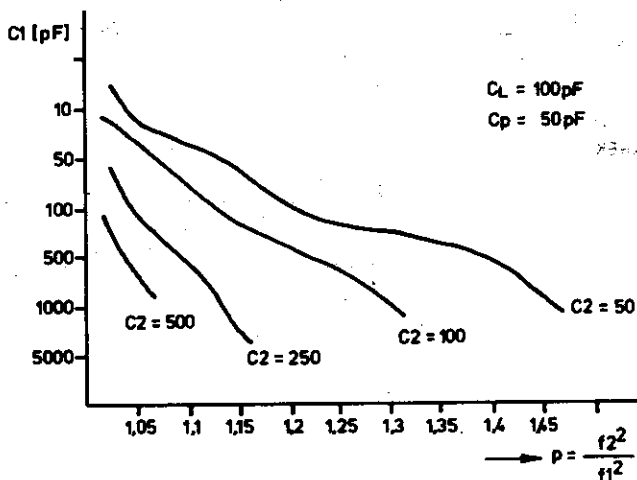
$$C_{\min} = \frac{C_1 \cdot (C_2 + C_1)}{C_1 + C_2 + C_L} = \frac{400 \cdot (500 + 50)}{400 + 500 + 50} = 231,6 \text{ pF}$$

g/ zkontrolujeme frekvenční rozsah

$$f_{\min} = \sqrt{\frac{25 \cdot 330}{L \cdot C}} = \sqrt{\frac{25 \cdot 330}{27,36 \cdot 285,7}} = 1,80 \text{ MHz}$$



Obr.23b/ Grafická závislost C1 a C2 pro 250 pF

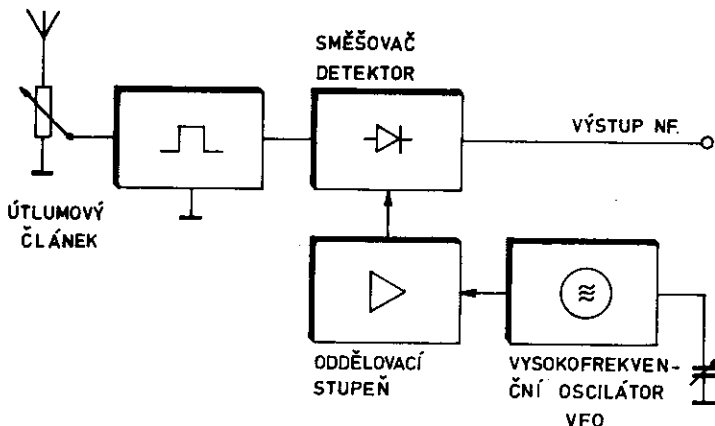


Obr.23c/ Grafická závislost C1 a C2 pro 100 pF

$$f_{\max} = \sqrt{\frac{25\,330}{L \cdot C}} = \sqrt{\frac{25\,330}{27,36 \cdot 231,6}} = 1,9993 \text{ MHz}$$

Z výsledků je patrné, že zjištěné hodnoty kondenzátorů a vypočtená indukčnost cívky odpovídají našim požadavkům. Kondenzátory C1 = 400 pF a C2 = 500 pF složíme z vyráběných hodnot. Indukčnost cívky L1 = 27,36 μH nastavíme na měřicím přístroji.

Obdobným způsobem určíme hodnoty kondenzátorů i pro jiné frekvence a pro jiné kapacity ladícího kondenzátoru. Drobné odchylky od určených hodnot doladíme jádrem cívky nebo kapacitním trimrem. Po doplnění přijímače všemi uvedenými obvody se změní i jeho blokové schéma. Nové schéma přijímače je na obr.24.



Obr.24 Blokové schéma přijímače s přímým směřováním

4. PRAKTICKÉ PŘÍJÍMACÍ PŘÍJÍMAČI S PŘÍMOSMĚŠUJÍCÍMI PŘÍJÍMAČI

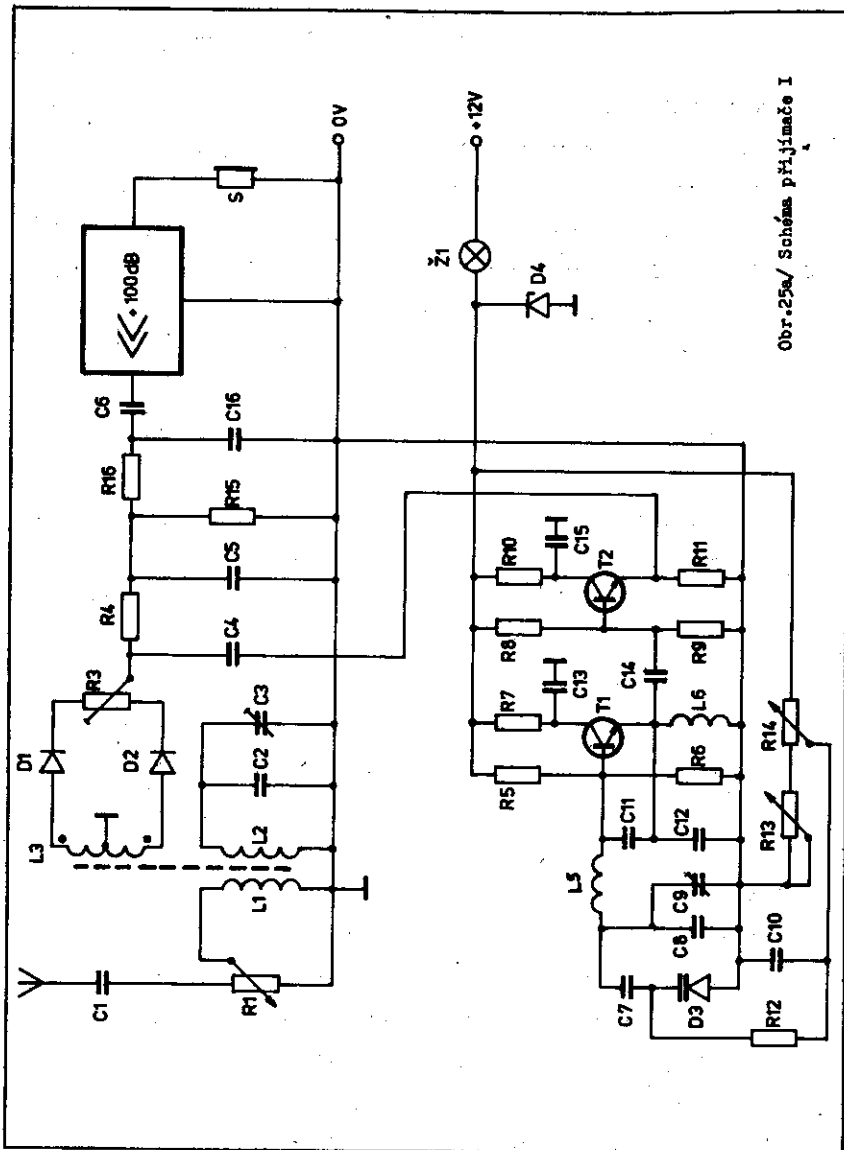
Dále uvádíme několik známějších zapojení přímosešujících přijímačů, ze kterých si každý zájemce jistě vybere schéma o kterém se domnívá, že je pro něho, jeho znalosti i účel použití nejlepší. Většina uvedených přijímačů jde i dodatečně doplnit dalšími obvody /stabilizátorem, pásmovým filtrem a dalšími/, takže vznikne jakási stavebnice, jejíž díly lze doplňovat postupně.

4.1. PŘÍMOSMĚŠUJÍCÍ PŘÍJÍMAČ I S DIODOVÝM SMĚŠOVÁNÍM

Tento přijímač byl publikován v AR 9/72 jako součást transceivru pro pásmo 3,5 MHz. Schéma přijímače je na obr.25a/.

Signál z antény je přes oddělovací kondenzátor C1 přiveden na potenciometr R1. Na běžec potenciometru je připojeno anténní vinutí vstupní cívky L1. Rezonanční obvod L2C2 a C3 je pevně naladěný na střed přijímané části pásma, tj. asi 3,65 MHz. Bifilárním vazebním vinutím L3 je signál přiváděn na balanční směšovač ze dvou diod D1 a D2. Směšovač lze vyvážit odporovým trimrem R3. Na běžec trimru je přes oddělovací kondenzátor C4 přiveden signál z oscilátoru. Vyvážení je provedeno tak, aby signál z oscilátoru nepronikal přes vstupní obvod do antény. Z balančního modulátoru je rozdílový signál dále veden přes odpor R4, R16 a kondenzátor Q6, které tvoří dolní propust. Tato potlačuje nežádoucí kmitočty vzniklé ve směšovači. Za propustí již následuje nízkofrekvenční zesilovač.

Oscilátor je v Clappově zapojení. Jeho kmitočet je určen in-



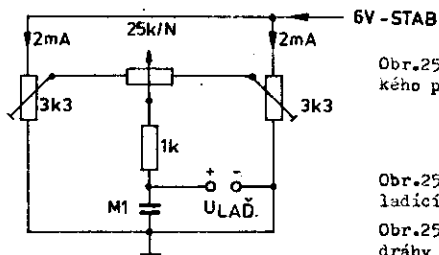
Obr. 25a/ Schéma přijímače I

dukčností cívky L5 a kondenzátory C7 až C12. K ladění oscilátoru se používá kapacitní dioda-varikap. K hlavnímu ladění slouží potenciometr R14 - 50 k. Pro jemné ladění se používá potenciometr R13 5 k. Signál z oscilátoru se přivádí přes kondenzátor C14 do oddělovacího stupně, zapojeného jako emitorový sledovač. Z emitoru tranzistoru oddělovacího stupně je signál přiveden do směřovače.

Stabilizace napětí pro napájení oscilátoru je provedena Zenerovou diodou D4. Jako pracovní odpor pro Zenerovu diodu se použije miniaturní žárovka 6V/50 mA, která současně osvětluje stupnici.

Zařízení je konstruováno jako přenosné, pro napájení z plochých baterií. Jeho nevýhodou je malá selektivita vstupního obvodu, kterou je možné zlepšit použitím pásmové propusti. Citlivost přijímače je zcela závislá na nf zesilovači. Zesílení 100 dB je značné, přesto je realizovatelné, jak je popsáno ve stavebním návodu č.1. Dolní propust R4C5 je rozšířena o další členy R15, R16, C16. Směřovač se vyvažuje na minimální šum ve sluchátkách. Při vyvážení proniká minimálně oscilátorový kmitočet na výstup. Toto vyvážení je ostré. Předpokládá to správně zapojené začátky a konce cívky L3. Pokud jsou diody D1 a D2 germaniové, stačí úroveň oscilátorového napětí 0,3 V.

Zapojení oscilátoru s laděním pomocí varikapu je vhodné k procvičování úprav lineárního ladění, viz obr.25b/ až 25e/. Průběh kapacity v závislosti na napětí je na obr.25c/. Při použití logaritmického potenciometru dostaneme lineární průběh jak je na obr.25e/. Lineární potenciometr můžeme upravit v zapojení

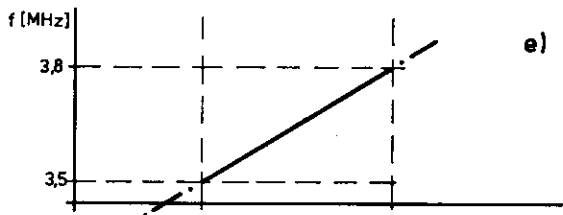
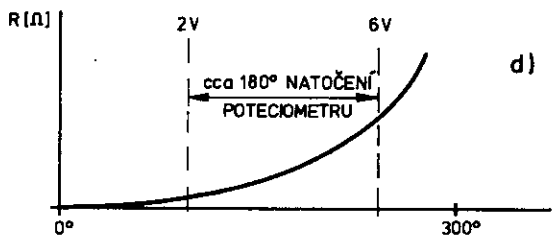
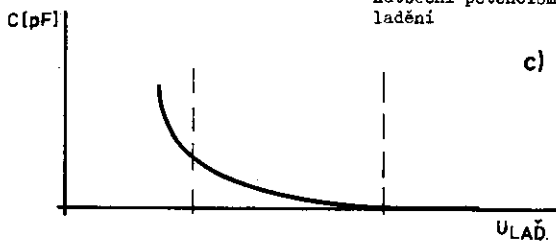


Obr.25b/ Náhrada logaritmického potenciometru

Obr.25c/ Průběh kapacity na ladícím napětí u varikapu

Obr.25d/ Průběh odporové dráhy u log. potenciometru

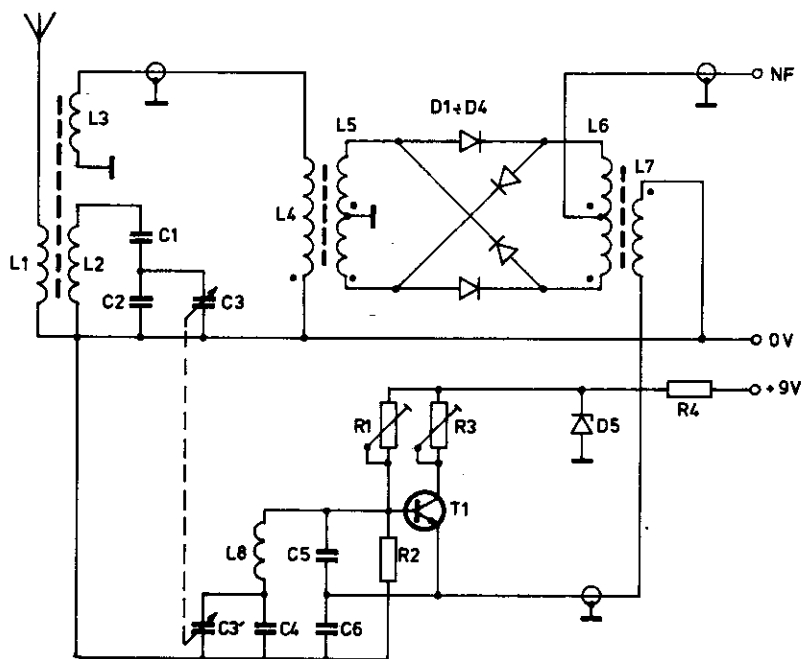
Obr.25e/ Výsledná závislost natočení potenciometru na ladění



podle obr.25b/. Můžeme tak pomocí trimru 3k3 linearizovat průběh. V opačném případě bude stupnice velmi nerovnoměrná.

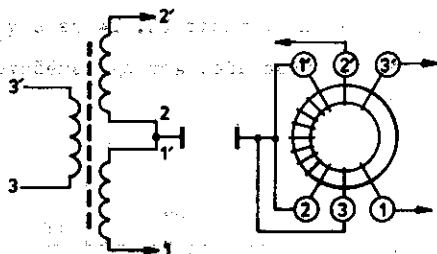
4.2. PŘIMOSMĚŠUJÍCÍ PŘIJÍMAČ II S KRUHOVÝM SMĚŠOVÁNÍM

Tento přijímač byl uveřejněn v AR 4/70, jako stavebnice pro začátečníky. Zapojení je na obr.26. Signál z antény je přiváděn na vazební vinutí L1, ze kterého se indukuje do laděného obvodu L2, C1, C2, C3. Vazebním vinutím L3, L4 je signál přiveden do diodového vyváženého směšovače. Aby byl směšovač dobře vyvá-



Obr.26 Schéma přijímače II

žen, musí být symetrický a vinutí L5, L6 navinuto trifilárně. Vinutí zhotovíme zkroutením tří vodičů dohromady. Jeden konec vodičů upneme do svěráku a druhý do ruční vrtačky. Vodiče stočíme tak, aby byly rovnoměrně zkrouteny. Takto zkrouteným pramenem navineme 10 až 15 závitů. Vše pak záleží na správném zapojení začátků a konců vinutí. Proto je označíme bužírkami podle číslování na obr.26a/. Tento kruhový balanční /diody jsou



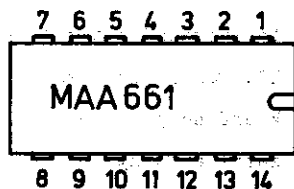
Obr.26a/ Způsob vinutí transformátorů kruhového směšovače

zapojeny do kruhu/ směšovač je dvojitě vyvážený a patří k nejlepším směšovačům. Na výstupu směšovače se objeví jen součet a rozdíl obou přiváděných kmitočtů. Ostatní kmitočty jsou podstatně potlačeny.

Ladění vstupního obvodu a oscilátoru je dosti náročné. Vhodnější je použít dva samostatné kondenzátory C3 a C3'. Oscilátor je v Clappově zapojení a jeho kmitočet je určen indukčností cívky L8 kapacitami C3', C4, C5, C6. K ladění oscilátoru se použije malý kondenzátor s kapacitou 50 pF. Vstupní obvod ladíme buď dalším kondenzátorem, anebo jej naladíme trimrem doprostřed pásma.

Ze středního vývodu cívky L6 je odebírán výsledný signál, vzniklý směřováním signálu oscilátoru a přiváděného signálu, který je veden již do nízkofrekvenčního zesilovače. Stabilizace napájecího napětí je opět Zenerovou diodou.

Rozšíření tohoto přijímače můžeme provést podle obr.41. Diodový směšovač je pasivní a má určitou průchozí ztrátu /útlum/. Tuto ztrátu nahradíme vysokofrekvenčním zesilovačem. Ale i bez něho dosáhneme citlivosti -120 dBm. Celé zesílení musí pak zajistit nízkofrekvenční zesilovač.



Obr.27 Pohled na integrovaný obvod MAA 661

Přes relativní pracnost tohoto směšovače je jeho největší výhodou malá úroveň nežádoucích produktů směšování na jeho výstupu.

Pracnost výroby může odstranit použití hotového výrobku. Kruhový směšovač je také ukrytý v integrovaných obvodech. U nás je vyráběn integrovaný obvod s označením MAA 661. Tento integrovaný obvod obsahuje třístupňový zesilovač, stabilizátor napětí, kruhový směšovač a nf zesilovač. Je určen především pro použití ve zvukovém mezifrekvenčním díle TV přijímačů. Z toho vyplývá i jeho použití jako fázového detektoru. Jeho výhody lze využít i pro konstrukci přímoměšujících přijímačů pro příjem

AM, nebo pro příjem na radioamatérských pásmech. Pohled na tento integrovaný obvod a jeho číslování je na obr.27.

4.3. PŘÍMOSMĚŠUJÍCÍ PŘIJÍMAČ III S IO MAA 661 PRO SV

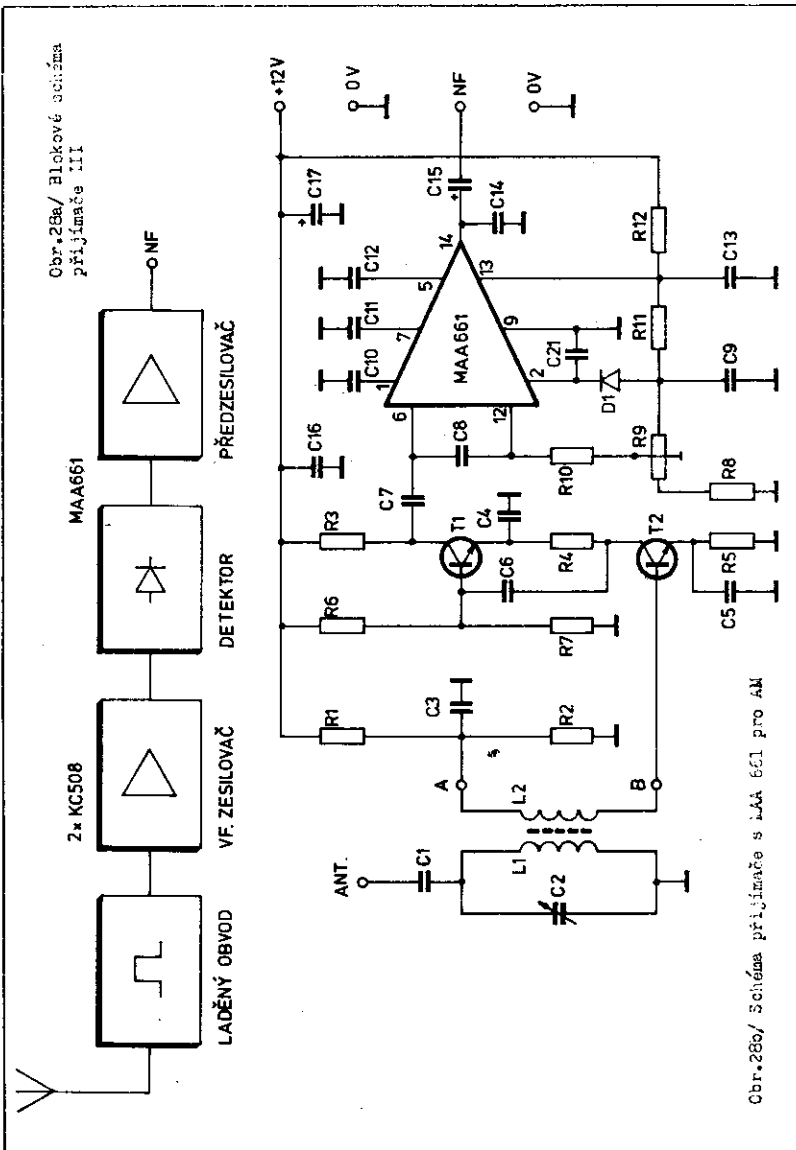
Tento přijímač byl popsán v AR 1/81. Pro naše účely byl trochu upraven, zejména doplněn možností vybalancování směšovače. Blokové schéma je na obr.28a/ a celkové zapojení na obr.28b/.

Signál přijímaného vysílače, na který je naladěn vstupní laděný obvod, se nakmitá na vazební vinutí L2 a vede se do zesilovače T1, T2. Z tohoto kaskádního zesilovače je signál veden přes C7 na vstup č.6 IO. Tam je zesílen a jeho omezením vzniknou pravouhlé kmity, které se přivádějí na vstup balančního směšovače. Tento signál zastává funkci místního oscilátoru. Další cesta vř signálu je přes C8 na další vstup směšovače. Směšováním vznikne rozdíl obou kmitočtů a výsledkem je nízkofrekvenční signál. Ten pak naměříme na vývodu č.14.

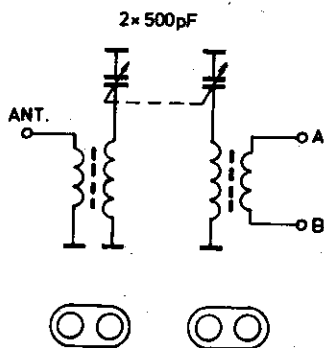
Diodou D1 a R11 upravujeme pracovní bod vnitřního stabilizátoru. Tímto stabilizovaným napětím vyvážíme směšovač pomocí děliče složeného z odporů R8 a R9. Vyvážení je velmi ostré.

Výkres plošného spoje je na obr.29 při pohledu na stranu spojů. Rozmístění součástek je na obr.30. Vstupní obvod můžeme upravit podle obr.28c/. Na TV jádro navineme 25 závitů. Vazební vinutí 5 závitů. Obě jádra slepíme k sobě.

Plošný spoj osadíme součástkami podle schématu. Nezapomeneme na drátovou propojku mezi R9 a R11. Před připojením napájecího napětí pečlivě zkontrolujeme celé zapojení. Polaritu zdroje nesmíme zaměnit, jinak hrozí nebezpečí zničení IO. Po připojení



napětí a naladění vstupního obvodu ozve se z reproduktoru signál rozhlasové stanice. Odporem R9 /trimrem/ nastavíme nejsilnější signál a přijímač je hotov. Pokud by přijímač nepracoval, ověříme ještě jednou celé zapojení, dodržení hodnot všech sou-

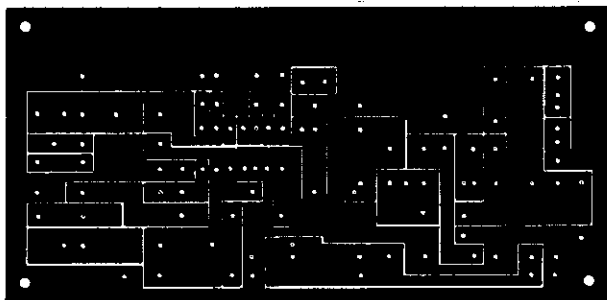


Obr.28c/ Pásmový filtr na vstupu

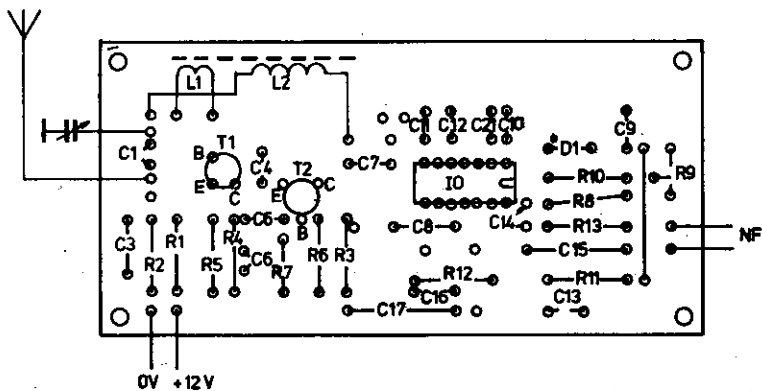
částek a kvalitu provedených spojů. Můžeme změřit napětí na některých vývodech IO. Měli bychom naměřit:

na vývodu 13	:	12 V	/napájecí napětí/
14	:	7 V	
12	:	3,7 V	
6	:	1,5 V	

Pokud se naměřené napětí podstatně liší od uvedených hodnot, je integrovaný obvod pravděpodobně zničen. Pokud jsme použili integrovaný obvod nový, musíme v zapojení najít příčinu jeho zničení /nepř. zkrat apod./.



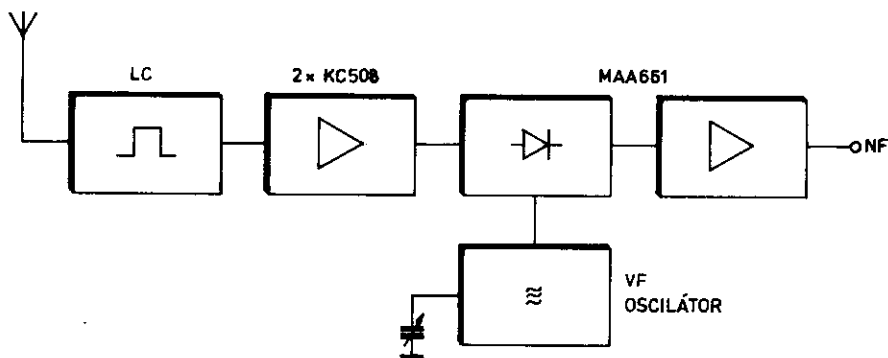
Obr.29 Plošný spoj pro přijímač III a IV



Obr.30 Umístění součástek na destičce

4.4. PŘÍMOSMĚŠUJÍCÍ PŘIJÍMAČ IV S IO MAA PRO KV

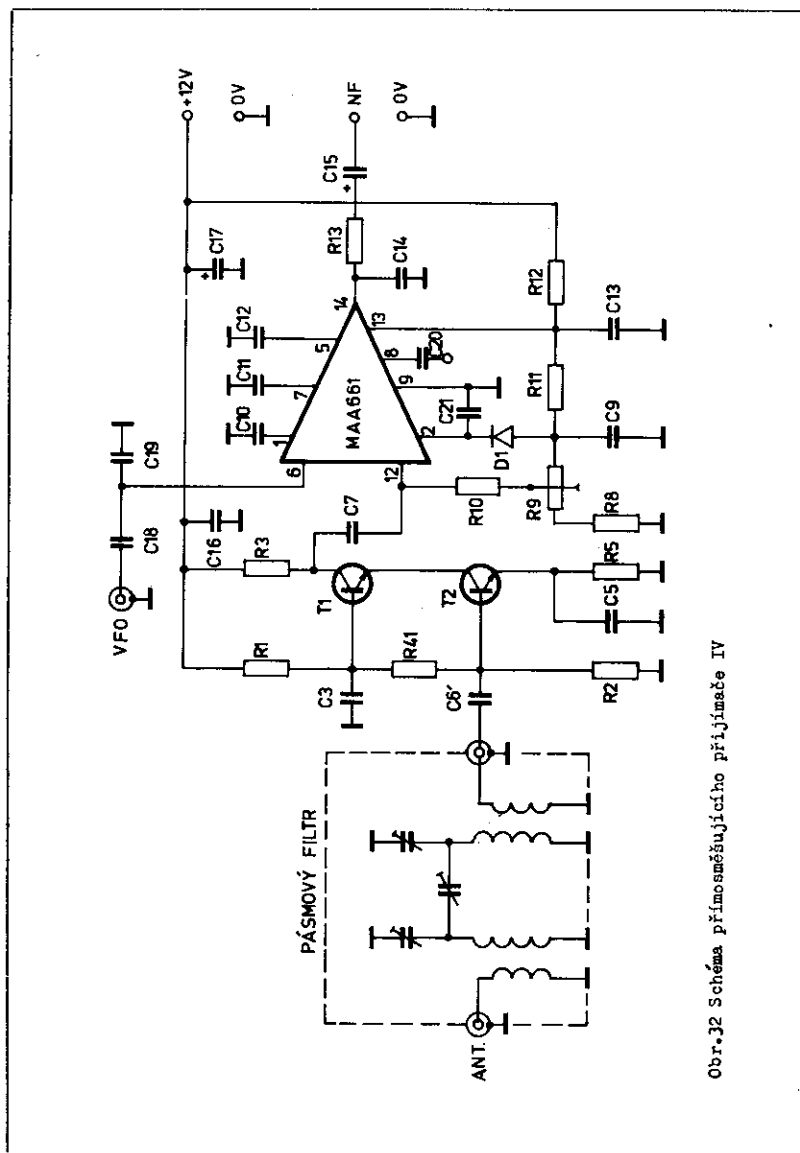
Integrovaný obvod MAA 661 lze využít i pro konstrukci přijímače pro příjem na radioamatérských pásmech. Funkce je patrna z blokového schématu na obr.31. Vidíme, že přijímač byl doplněn



Obr.31 Blokové schéma přijímače IV

samostatným oscilátorem. Ze schématu přijímače na obr.32 je patrné, že napětí z oscilátoru je přivedeno do vývodu 6 IO. Přijímaný signál zesílený zesilovačem z tranzistorů T1 a T2 je přiveden do vývodu 12. Ve směšovači jsou tyto signály směřovány a na vývodu 14 IO je nízkofrekvenční signál rovný rozdílu přiváděných kmitočtů. Plošný spoj z obr.29 lze použít i pro tento přijímač. Je nutno provést drobné úpravy v zapojení součástek. Nové rozložení součástek na plošném spoji je na obr.33.

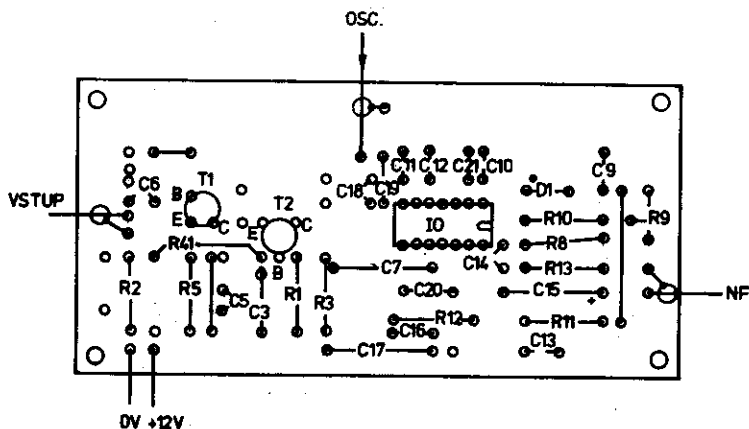
Vstupní pásmový filtr je proveden na samostatném plošném spoji podle obr.34. Schéma tohoto filtru je na obr.35 a umístění



Obr. 32 Schéma přímošměňujícího přijímače IV

součástek na plošném spoji je na obr.36. Propojení filtru a vlastním přijímačem provedeme stíněným kabelem.

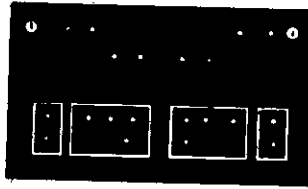
VF zesilovač můžeme řídit změnou velikosti odporu R5. Na místo odporu 390 ohmů zapojíme potenciometr 1 až 5 k. Do série mů-



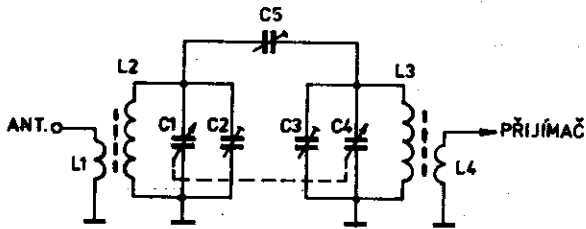
Obr.33 Umístění součástek na destičce

žeme zapojit odpor 100 ohmů proto, aby nedošlo k úplnému vyřazení R5. Tímto způsobem můžeme bez zkreslení řídit zesílení VF stupně od 1 do 50.

Trimrem R9 balancujeme směšovač tak, že jej vyvážíme na minimální šum a největší citlivost. Vyvážení je velmi ostré. Lepší způsob vyvážení je na minimální pronikání oscilátorového napětí. Odpojíme blokovací kondenzátor z vývodu 1 /C10/ a na výstup 14 připojíme indikátor VF napětí /diodovou sondu, osciloskop apod./ Vyvážení provedeme pomocí R9 na minimální výstupní napětí. Anténa musí být odpojená. Pak znovu připojíme C10, který potlačí



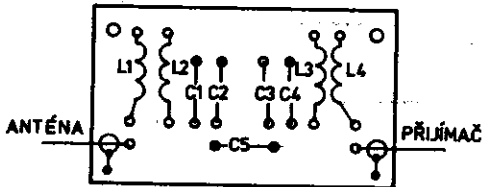
Obr.34 Plošný spoj pásmového filtru



PÁSMO	L1	L2	L3	L4	C1, C4	C2, C3	C5
1,8MHz	1 zdv.	10 zdv.	10 zdv.	1 zdv.	500pF	30pF	22pF
3,5MHz	1 "	6 "	6 "	1 "	500pF	30pF	18pF
7MHz	1 "	45 "	45 "	1 "	100pF	30pF	10pF
14MHz	0,5 "	2 "	2 "	0,5 "	100pF	30pF	2,7pF

* S JEDNĚM OTOČNÝM KONDENZÁTOREM OBSÁHNEME 2 PÁSMO

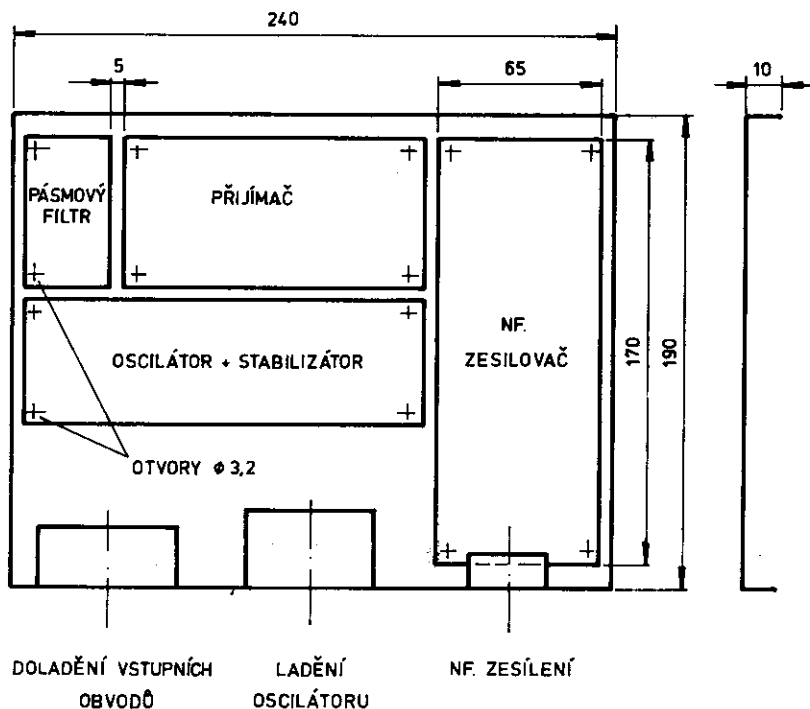
Obr.35 Schéma pásmového filtru



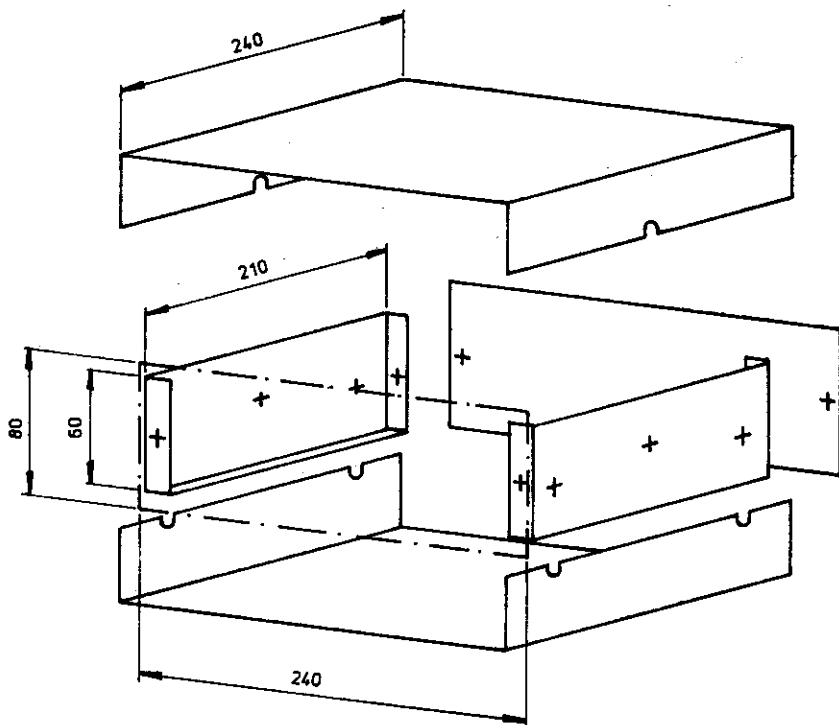
Obr.36 Umístění součástek filtru na plošném spoji

i zbytky nosné vlny. Proto musí být jeho impedance na kmitočtu VFO řádově jednotky ohmů. Přiváděné napětí z VFO do vstupu 6 má velikost okolo 10 mV. Čím bude napětí větší, tím musí být i větší hodnota C19 v děliči napětí. Tímto vyvážením pomocí stabilizovaného napětí z vývodu 2 je přijímač připraven k provozu.

Na obr.37 je rozložení jednotlivých destiček s plošnými spoji. Zesilovač nf byl osazen i filtrem pro cw, proto má větší rozměry. Tato základová deska se může umístit do skříně podle obr.38. S menším nf dílem můžeme celek umístit do skříně /obr.



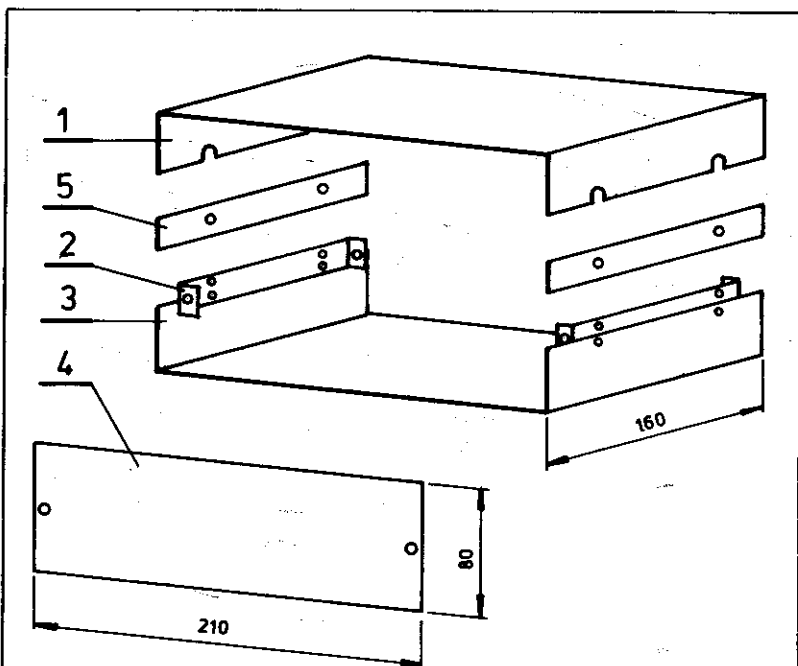
Obr.37 Příklad mechanického řešení kostry přijímače IV



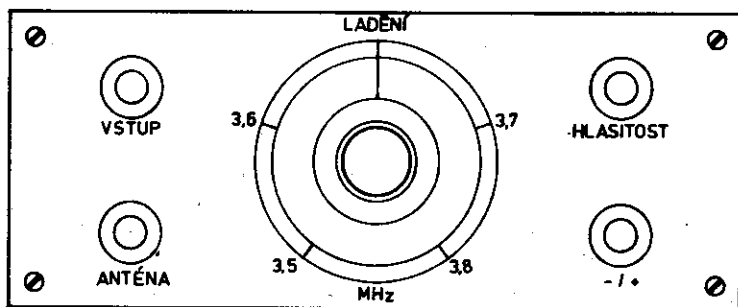
Obr.38 Skříň přístroje I

39/. Přední panel je na obr.40 a jeho úprava byla popsána v kapitole 2. Ovládací knoflík napravo od hlavního ladění slouží pro jemné rozlaďování ± 5 kHz. Nahrazuje tak ladící převod.

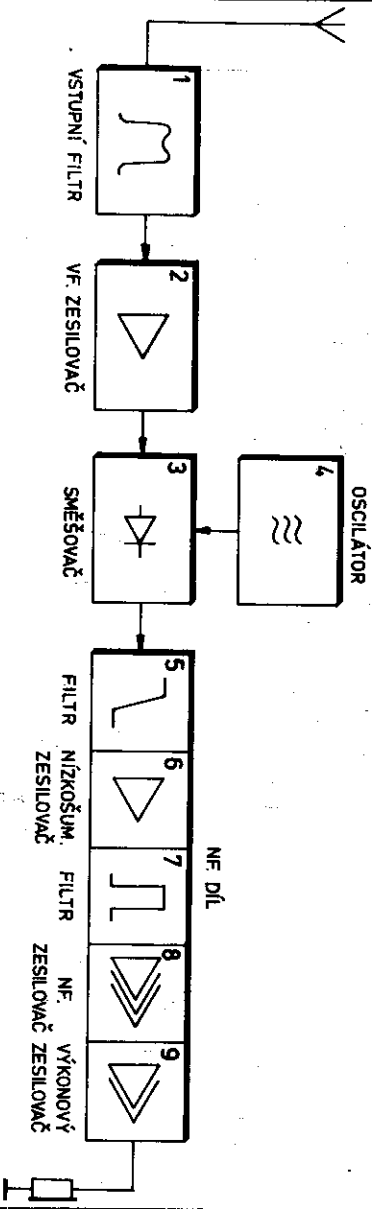
Na obr.41 je blokové schéma sestaveného přijímače. Nř díl je převzat z I. dílu Stavebního návodu. Celkové schéma je na obr. 42. Vstup z antény je nízkoimpedanční, 75 ohmů. Následující pásmový filtr má mít pro žádoucí signál malý útlum, ale pro nežádoucí signál velký útlum. Při větších nárocích můžeme pásmovou propust rozšířit na tříobvodovou s kapacitní vazbou vstupu a výstupu.



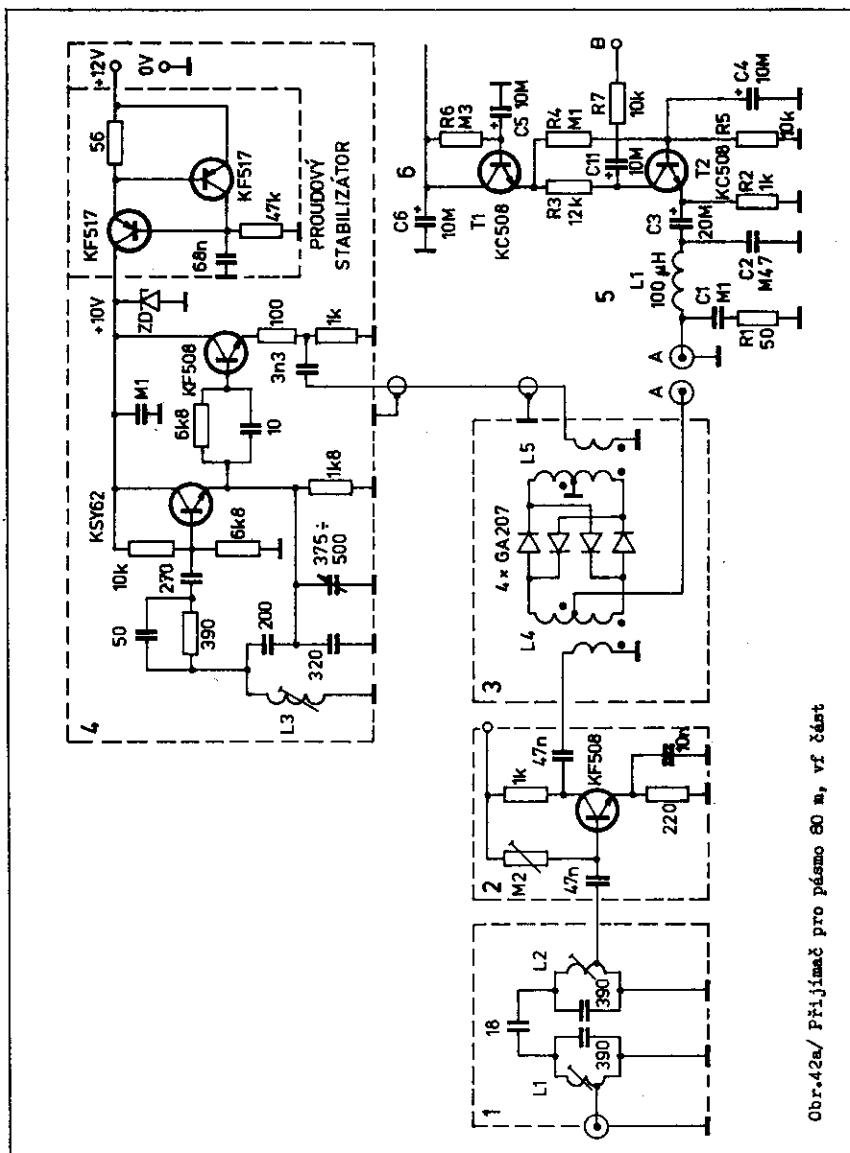
Obr.39 Skřín přístroje II



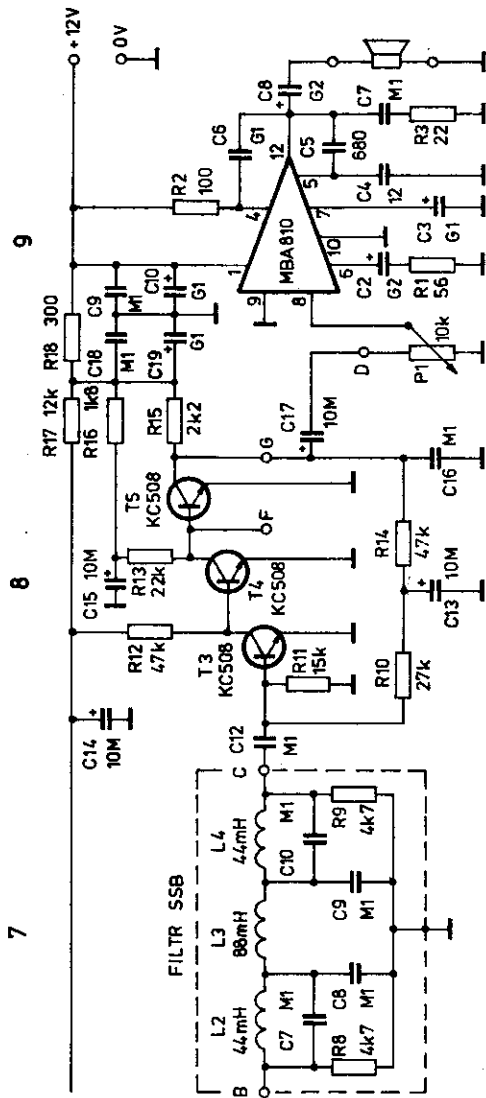
Obr.40 Přední panel



Obr. 41 Selektivní přijímač pro pásmo 80 m - bloková schéma



Obr. 42a/ Příklad pro pásmo 80 m, vř část



Obr. 42b/ Prijímač pro pásmo 80 m, nf část

Díl 2 skýtá největší možnost experimentů, kdy můžeme v hotovém přijímači vyzkoušet různá zapojení zesilovačů. Budeme přitom sledovat podíl na celkovém šumu přijímače. Při pokusech se nejvíce osvědčilo zapojení podle obr.14. Dělič v bázi tranzistoru se nahradí trimrem. Nastaví se optimální poměr mezi šumem a zesílením. Místo odporu 100 a 330 ohmů zapojíme tlumivky asi 500 uH /25 závitů na toroidu o \varnothing 6 mm, hmota H 22/. Zlepšíme tím impedanční přizpůsobení stupně. Můžeme použít i tranzistory NPN, ale změníme napájení do kolektoru. Pak je výhodnější zapojit do kolektoru symetrikační trafo /obr.15c/. Pro nižší pásma /1,8 a 3,5 MHz/ je vhodnější dvojotvorové TV jádro nahradit toroidy z hmoty H 22.

Diodový směšovač byl již popsán. Při problému jak párovat diody, lze částečně problém vyřešit zakoupením dvou párů diod 2xGA 206, určených do poměrových detektorů. Při vyšších nárocích na diodový směšovač a přijímač, je nutné směšovač řádně impedančně přizpůsobit k zátěži. Směšovač pracuje správně tehdy, když je zakončen jmenovitým reálným odporem. Proto do všech vývodů zapojíme útlumové "pi" články s tlumením 1 až 3 dB. Vstupní a výstupní odpor článku má mít odpor 100 až 150 ohmů a sériový odpor 6,8 až 15 ohmů. Značně se zlepší odolnost proti silným signálům.

Poslední připomínka je k velikosti oscilátorového napětí, které u Ge diod stačí 0,3 V, ale u Si diod musí být 0,8 až 1 V. Velikost napětí se nastaví na nejvhodnější úroveň, při dostatečné citlivosti a malém šumu.

5. MĚŘENÍ A HODNOCENÍ PŘIJÍMAČŮ

Ještě před několika roky byla parametrem pro hodnocení přijímačů jen jeho citlivost. Ani ta nebyla přesně definována. Dnes je jakost přijímače posuzována několika parametry, které dohromady tvoří odvozený parametr pro jakost, nazývaný dynamickým rozsahem přijímače, DR.A. Citlivost je dnes vztažena na signál, který lze ještě číst. Stanovil se 3 dB nad šumem přijímače a mluvíme proto o minimálně detekovaném signálu /MDS/. Tento MDS je ovlivněn šumovým číslem přijímače F a šířkou pásma.B. Dříve se citlivost udávala v mikrovoltech. Dnes se používá výkonová úroveň vztažená k výkonu 1 mW = 0 dBm. K snadné orientaci slouží tabulka 2.

DR určuje oblast výkonů, ve které nevznikají produkty intermodulace. Na praktických příkladech bude ukázáno, jak se tento DR vypočte. Na stránkách časopisů /podle seznamu doporučené literatury 1 až 7/ jsou podrobně probrána tato témata. Proto se omezíme na stručné opakování.

1. Citlivost přijímače, P_{MDS} se udává 3 dB nad šumem v dBm.

2. Šumové číslo přijímače F je poměr šumového výkonu na vstupu přijímače /vytvoří jej teplota vstupního odporu/ k šumu, který vytvoří přijímač a objeví se na jeho výstupu.

$$F = \frac{P_{\text{šum.přijímače}}}{P_{\text{šum.vstupní}}} \quad B = \frac{P_{\text{š}}}{kT_0 \cdot F} \quad /Hz, W, dB/$$

$P_{\text{š}}$ je výkon šumu přivedený na vstup, pro zvětšení šumové úrovně na výstupu na dvojnásobek.

Tabulka 2. Výkonová úroveň v dBm

Úroveň dBm dB	Výkon W	Odpovídající napětí na		Poměr napětí p
		75 ohm	50 ohm	
+ 50	100 W	86,6 V	70,7 V	316,2
+ 49,5	89,2	81,8	66,8	300
+ 48,7	75	75	61,2	272
+ 48	63	68,8	56,1	250
+ 46,9	50	61,2	50	221
+ 46	39,8	54,6	44,6	200
+ 45,2	33,3	50	40,8	182
+ 44	25,1	43,4	35,4	158
+ 43,5	22,5	41	33,5	150
+ 42,5	18	36,7	30	133
+ 42	15,8	34,5	28,1	125
+ 40,8	12	30	24,5	110
+ 40	10	27,4	22,4	100
+ 39	8	24,5	20	89,1
+ 38	6,3	21,7	17,8	79,4
+ 37,2	5,3	20	16,3	72,5
+ 36,9	5	19,3	15,8	70
+ 36	4	17,3	14,1	63,1
+ 34,7	3	15	12,2	54,3
+ 34	2,5	13,7	11,2	50
+ 33	2	12,2	10	44,7
+ 32	1,6	10,9	8,9	40
+ 31,2	1,3	10	8,2	36,3
+ 30	1	8,66	7,07	31,6
+ 29,5	900 mW	8,2	6,7	30
+ 29,3	850	8	6,5	29,2
+ 28,7	750	7,5	6,12	27,2
+ 28	630	6,88	5,62	25,1
+ 26,9	500	6,1	5	22,1
+ 26	400	5,46	4,46	20
+ 25,2	333	5	4	18,2
+ 24	250	4,34	3,54	15,8
+ 23,2	213	4	3,2	14,5
+ 23	200	3,87	3,16	14,1
+ 22,5	180	3,6	3	13,3
+ 22	158	3,45	2,82	12,6
+ 21,8	150	3,3	2,7	12,3
+ 20,8	120	3	2,4	10,9
+ 20	100	2,74	2,24	10
+ 19	80	2,44	2	8,91
+ 18	63	2,17	1,78	7,94
+ 17,2	53	2	1,6	7,25
+ 17	50	1,94	1,58	7,07
+ 16	40	1,72	1,41	6,31
+ 14	25,1	1,37	1,12	5,01

Pokračování tab. 2.

Úroveň dBm dB	Výkon W	Odpovídající napětí na		Poměr napětí p
		75 ohm	50 ohm	
13	20 mW	1,22 V	1 V	4,47
+ 12	15,8	1	0,89	4
+ 10,5	11,2	918 mV	750 mV	3,34
+ 10	10	866	707	3,16
+ 8,7	7,5	750	612	2,72
+ 8	6,3	688	560	2,51
+ 7	5	613	500	2,24
+ 6	4	546	446	2
+ 5,2	3,3	500	408	1,82
+ 5	3,2	487	400	1,78
+ 4	2,5	434	355	1,58
+ 3	2	387	316	1,41
+ 2,5	1,8	365	300	1,34
+ 2	1,6	345	282	1,26
+ 1	1,25	307	250	1,12
0	1 mW	274 mV	224 mV	1
dBm, dB	uW	mV	mV	dále $\frac{1}{p}$
- 1	794	244	200	1,12
- 2	630	217	177	1,26
- 3	500	194	158	1,41
- 4	398	172	141	1,58
- 5	316	154	126	1,78
- 6	250	137	112	2
- 7	200	122	100	2,24
- 8	158	109	89	2,51
- 10	100	86,6	70,7	3,16
- 12	63	69	56,1	4
- 13	50	61,3	50	4,47
- 14,7	33,3	50	40,8	5,43
- 15	32	48,7	40	5,62
- 16	25	43,4	35,4	6,31
- 17	20	38,7	31,6	7,07
- 17,4	18	36,9	30	7,41
- 18	15,8	34,5	28,1	7,94
- 19	12,6	30,7	25	8,91
- 20	10	27,4	22,4	10
- 20,9	8	24,5	20	11,1
- 22	6,3	21,7	17,8	12,6
- 22,7	5,4	20	16,2	13,6
- 24	4	17,3	14,1	15,8
- 26	2,5	13,7	11,2	20

Pokračování tab. 2.

Úroveň dBm dB	Výkon W	Odpovídající napětí na		Poměr napětí $\frac{1}{P}$
		75 ohm	50 ohm	
27	2 uW	12,2 mW	10 mV	22,4
- 28	1,6	10,9	8,9	25,1
- 28,8	1,3	10	8	27,5
- 30	1 uW	8,66	7,07	31,6
- 32	630 nW	6,9	5,6	40
- 34	398	5,5	4,5	50
34,7	333	5	4,1	54,3
35	320	4,9	4,0	56,2
- 36	250	4,3	3,5	63,1
37,4	180	3,7	3,0	74,1
- 38	160	3,4	2,8	79,4
39	125	3,0	2,5	89,1
- 40	100	2,7	2,2	100
40,9	80	2,5	2,0	111
- 42	63	2,2	1,8	126
42,7	53	2,0	1,6	136
- 44	40	1,7	1,4	158
- 46	25	1,4	1,1	200
- 48	16	1,1	0,9	250
- 50	10 nW	866 uV	707 uV	316
- 52	6,3	690	562	398
- 54	4,0	550	450	500
- 54,7	3,3	500	410	543
- 56	2,5	435	350	631
- 58	1,6	345	280	794
- 60	1	275	225	$1,00 \cdot 10^3$
- 60,9	800 pW	245	200	$1,11 \cdot 10^3$
- 62	630	215	175	1,26
62,7	531	200	160	1,36
- 64	400	170	140	1,58
- 66	250	140	110	$2,00 \cdot 10^3$
67	200	120	100	2,24
- 68	160	110	90	2,51
68,8	130	100	80	2,75
- 70	100	86	70	3,16
- 72	63	69	56	$4,00 \cdot 10^3$
- 74	40	55	45	5,01
74,7	33	50	41	5,43
- 76	25	43	35	6,31
- 78	16	34	28	7,94
- 80	10	27,5	22,5	$10,00 \cdot 10^3$
80,9	8	25	20	11,1
- 82	6,3	21,5	17,5	12,6
82,7	5,3	20	16	13,6
- 84	4,0	17	14	15,8

Pokračování tab. 2.

Úroveň dBm dB	Výkon W	Odpovídající napětí na		Poměr napětí $\frac{1}{P}$
		75 ohm	50 ohm	
- 86	2,5 pW	14 uV	11 uV	20,00.10 ³
- 87	2,0	12	10	22,4
- 88	1,6	11	9	25,1
88,8	1,3	10	8	27,5
- 90	1	8,6	7	31,6
- 92	630.10 ^{-15W}	6,9	5,6	40,00.10 ³
- 94	400	5,5	4,5	50,1
94,7	333	5,0	4,1	54,3
- 96	250	4,3	3,5	63,1
- 98	160	3,4	2,8	79,4
-100	100.10 ^{-15W}	2,7	2,2	100,00.10 ³
-100,9	80	2,5	2,0	111
-102	63	2,1	1,8	126
-102,7	53	2,0	1,6	136
-104	40	1,7	1,4	158
-106	25	1,4	1,1	200,00.10 ³
107	20	1,2	1,0	224
-108	16	1,1	0,9	250
108,8	13	1,0	0,8	275
-110	10.10 ^{-15W}	0,86	0,70	316,00.10 ³
-112	6,3	0,69	0,56	400
-114	4,0	0,55	0,45	500
-114,7	3,3	0,5	0,41	543
-116	2,5	0,43	0,35	631
-118	1,6	0,34	0,28	794
-120	1,0	0,275	0,225	1,00.10 ⁶
-122	630.10 ^{-18W}	0,22	0,17	1,26
-124	400	0,17	0,14	1,58
-126	250	0,14	0,11	2,00.10 ⁶
-128	160	0,11	0,09	2,51
-130	100	0,086	0,071	3,16
-132	63	0,069	0,056	4,00
-134	40	0,055	0,045	5,01
-136	25	0,043	0,035	6,31
-138	16	0,034	0,028	7,94
-140	10	0,027	0,022	10,00.10 ⁶
-142	6,3	0,021	0,017	12,6
-144	4,0	0,017	0,014	15,8
-146	2,5	0,014	0,011	20,00.10 ⁶
-148	1,6	0,011	0,009	25
-150	1,0	0,008	0,007	31,6

kT_0 je šumový výkon bezšumového přijímače při teplotě 17°C pro $F=1$ /1 $kT_0=4 \cdot 10^{-21} \text{ WHz}^{-1}$ /.

Takže šumové číslo F říká, kolikrát více šumí měřený přijímač, než ideální s $F=1$. Pro snazší počítání se poměr F převede na F_{dB} jednoduše $F_{\text{dB}} = 10 \cdot \log F$.

3. Přenosový bod přijímače IP. Je to teoretický bod, který vyjde z měření intermodulačních produktů. Důležitý je měřící postup, při kterém získáme velikost intermodulačních produktů třetího řádu, které vznikají vždy alespoň ze dvou signálů. Při $2f_2 - f_1$ záleží na odstavu obou signálů. Stanovila se proto norma odstavu 20 kHz. Pokud je odstup velký, naměříme optimalistické hodnoty IP. Metoda spočívá v tom, že pomocí dvou signálů, s odstupem 20 kHz, napojíme vstup přijímače. Přijímač naladíme na intermodulační produkt $f_3 = 2 \cdot f_2 - f_1$. Pomocí útlumového článku na vstupu přijímače přidáváme výkon z dvoutónového generátoru, až na výstupu naměříme úroveň, rovnající se P_{MDS} . Pak odečteme P_{IM3} a IP bod vypočteme

$$IP = 0,5 (P_{\text{IM3}} - P_{\text{MDS}}) + P_{\text{IM3}}$$

Závislost můžeme znázornit graficky, jak ukazuje obr.45. Z toho pak můžeme vypočítat dynamický rozsah přijímače

$$DR = \frac{2}{3} (IP - P_{\text{MDS}})$$

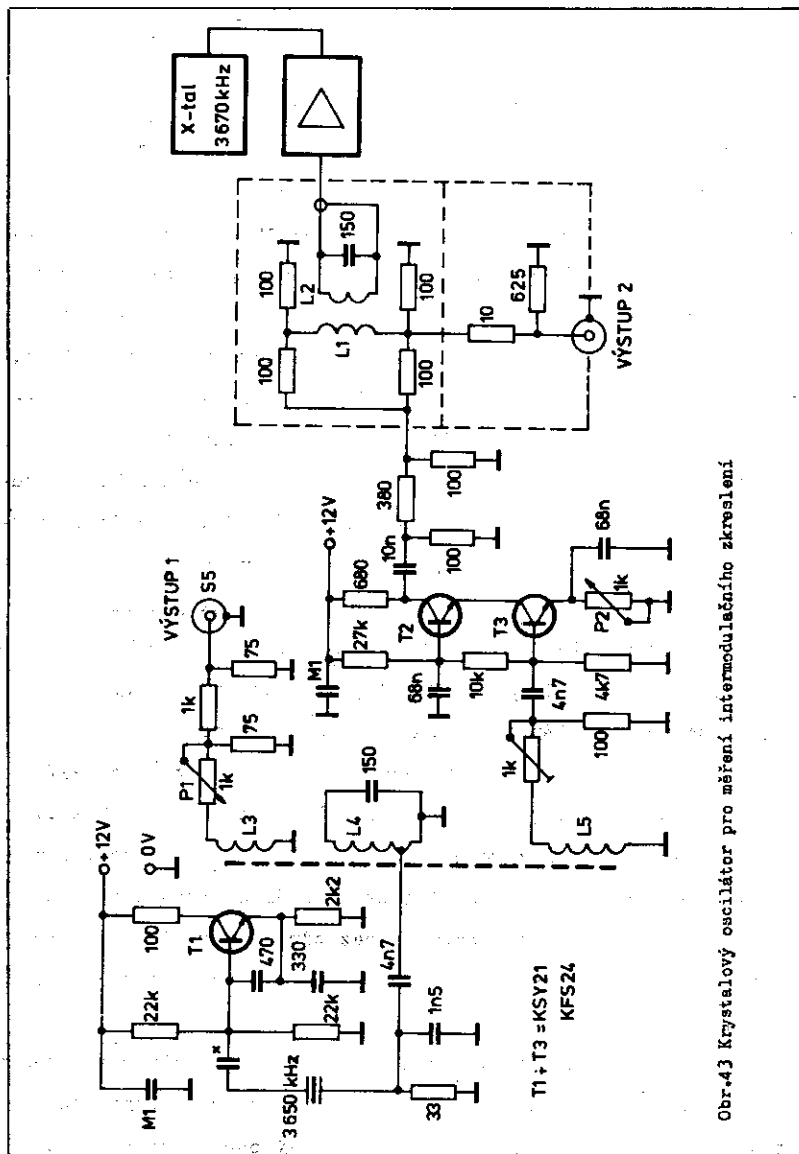
Pokud chceme přijímač srovnávat s jinými přijímači, musí být udáno při jaké šířce pásma bylo měření uskutečněno a jaký byl odstup kmitočtů při měření IP. Proto je někdy vhodnější používat srovnávacího parametru pro jakost přijímače

$$Q = IP - F_{dB}$$

4. I když hodnoty IP, DR i Q značně charakterizují chování přijímače, přece jen schází komplexní parametr, který by zahrnoval selektivitu přijímače a šumovou odolnost. Správně to vystihl Tono Mráz, OK 3 LU, na jedné ze svých přednášek, když říkal "neposloucháme přes IP ani přes DR, ale přes reálný přijímač". Proto jsou nutné i další testy přijímače. Jedním z testů je měření šumového spektra oscilátoru. Selektivním voltmetrem, anebo dalším přijímačem změříme maximální úroveň oscilátorového napětí. Při odladění přijímačem o 10 kHz musí tato úroveň klesnout o 100 dB. Např. naměříme maximální napětí 1 V. Při odladění o 10 kHz klesne toto napětí na 1 uV. Pokud je dobře cejchovaný Smetr, připojíme přijímač přes útlumový článek a nastavíme S9. Např. útlumový článek bude -60 dB, pak při odladění o 10 kHz vypneme útlumový článek /útlum 0 dB/ a Smetr bude ukazovat výchylku mezi S2 až S3. Pokud jsou tyto hodnoty vyšší, upravíme zapojení oscilátoru k zmenšení postranního šumu.

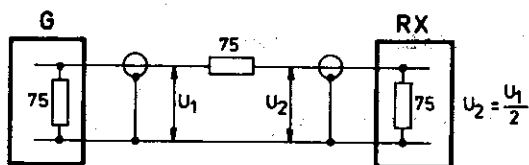
Dalším testem je nastavit jeden signál na úroveň S5 /-97 dBm = 3,9 uV/750/ a generátorem se naladit na odstup 20 kHz. Pak zvyšujeme úroveň z generátoru, až měřený signál poklesne o 1 dB. Tento test můžeme zkoušet při různém odstupu kmitočtů. Tuto zkoušku můžeme realizovat i bez zdroje signálu S5. V tomto případě měříme zvýšení šumu o 3 dB, způsobeným pomocným signálem.

Vraťme se ale k našemu původnímu záměru, k základním měřením na přijímačích. Pro měření IP je nutný dvoutónový generátor. Příklad zapojení je na obr.43. Krystalový oscilátor pracuje



Obr.43 Krystalový oscilátor pro měření intermodulačního zkreslení

v zapojení, které maximálně potlačuje třetí harmonický kmitočet. Výstup 1 z oscilátoru je veden přes útlumový členek, kterým je nastaveno výstupní napětí, odpovídající úrovni S5. Dále je signál zesílen a emitorovým odporem P2 nastaven na stejnou úroveň obou generátorů na výstupu 2. V uvedeném vzorku se nastaví 2x100 mV. Mezi výstupem 2 a přijímačem je zapojen útlumový člen 0-50 dB. Při propojování vř generátoru k přijímači musíme znát oba vstupní odpory. Jednoduchá zkouška je na obr.44. Pokud je



Obr.44 Měření vstupního odporu přijímače

hodnota U_2 poloviční, než U_1 , rovná se vstupní odpor přijímače sériovému odporu. V jiném případě z poměru napětí a R_n vypočteme skutečný vstupní odpor.

Pro měření výše uvedených veličin potřebujeme k výstupu přijímače připojit nř milivoltmetr s citlivostí alespoň 1 mV. Výstup zatížíme jmenovitým odporem a při odpojení vstupní svorky /nezapojená anténní svorka/ nastavíme rozsah milivoltmetru tak, aby ukazoval základní šum. Přitom musí být možnost do konce rozsahu stupnice zvýšit výchylku 1,4 krát /3 dB/ bez přepínání rozsahu. Ideální je proto logaritmický měřič úrovně, cejchovaný v dB.

Nyní změříme MDS. Například milivoltmetr ukazuje 7 mV. Připojíme generátor a zvýšíme napětí na 10 mV, odečteme úroveň na

generátoru -119 dBm. To odpovídá napětí 0,316 uV a výkonu

$$P_{\text{MDS}} = \frac{U^2}{R} = \frac{0,316 \cdot 10^{-6}}{75} = 1,3 \cdot 10^{-15} \text{ W}$$

Intermodulační produkty vznikly při úrovni 17 mV, z tabulky 2 zjistíme, že to odpovídá úrovni -44 dBm. Pak odstup IM produktů bude

$$\text{IM} = P_{\text{IM}} - P_{\text{MDS}} = -44 - (-119) = 75 \text{ dB}$$

přenosový bod přijímače vypočteme

$$IP_1 = 0,5 \text{ IM} + P_{\text{IM}} = 37,5 + (-44) = -6,5 \text{ dBm}$$

Nyní můžeme vypočítat dynamický rozsah přijímače

$$\text{DR} = \frac{2}{3} = (IP - P_{\text{MDS}}) = \frac{2}{3} (-6,5 - (-119)) = \frac{225}{3} = 75 \text{ dB}$$

Jen shodou okolností vyšlo stejné číslo pro IM a DR. Toto měření bylo provedeno na směšovači s MAA 661. U sestavy přijímače s diodovým směšovačem, podle obr.42, jsme dosáhli stejné citlivosti -119 dBm. Produkty intermodulace ale vznikly až při úrovni 8 mV. To odpovídá výkonové úrovni -30 dBm.

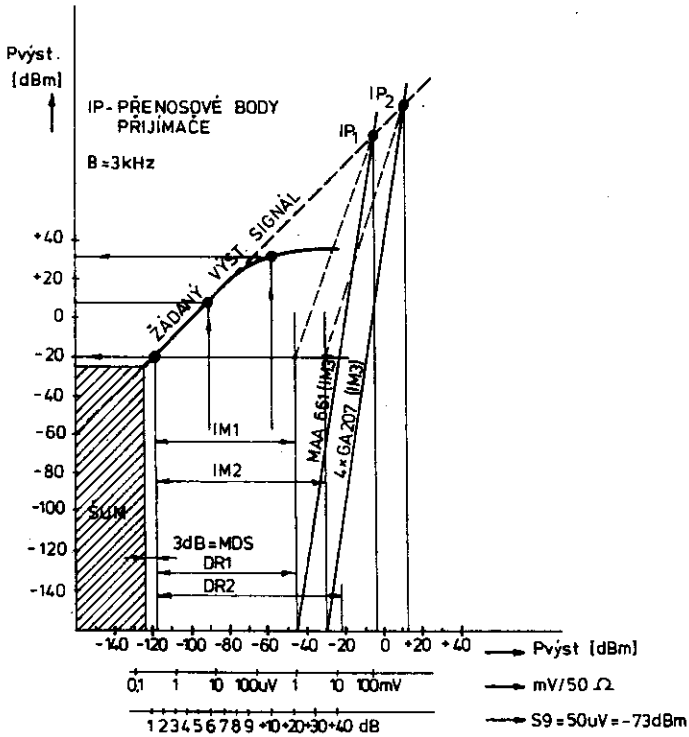
$$\text{IM} = -30 - (-119) = 79 \text{ dB}$$

$$IP_2 = 0,5 \cdot 79 + (-30) = 39,5 + (-30) = +9,5 \text{ dBm}$$

$$\text{DR} = \frac{2}{3} (+9,5 - (-119)) = \frac{2}{3} 128,5 = 85,3 \text{ dB}$$

Z uvedeného vidíme, že odstup intermodulačních produktů 3. řádu se zvýšil jen o 4 dB, ale DR se zvýšil o 11,3 dB.

Vyplývá z toho kubická závislost /obr.45/. Pro názornost je



Obr.45 Grafická závislost pro dynamický rozsah přijímače

na vodorovné ose také pomocná stupnice "S". Pro zakreslení zadaného signálu potřebujeme obvykle dva body. Proto měříme základní citlivost pro +3 dB a pro +10 dB nad šumem. Pokračování přímky je jen teoretické, pro odvození přenosového bodu příjí-

mače IP, který musíme ale vypočítat. Odvození od komprese signálu je dosti nepřesné. Z uvedeného grafu také vyplývají hodnoty IM a DR. K lepšímu pochopení základních vztahů uvedeme několik příkladů.

Příklad 1. Jaká je citlivost přijímače, když jsme naměřili

$$F = 16 \text{ dB a šířka pásma je } B = 2,4 \text{ kHz?}$$

$$\begin{aligned} P_{\text{MDS}} &= -174 \text{ dBm} + 10 \log B + F \\ &= -174 + 10 \log 2400 + 16 \\ &= -174 + 33,8 + 16 = -124,3 \text{ dBm} \end{aligned}$$

To je přibližně 0,17 uV/75 ohmů.

Příklad 2. Stejný přijímač má IP = +7 dBm. Jaký je DR?

$$\begin{aligned} DR &= \frac{2}{3} (IP - P_{\text{MDS}}) \\ DR &= \frac{2}{3} 7 + (-124,3) = 87,5 \text{ dB} \end{aligned}$$

Příklad 3. Úpravou vstupních obvodů snížíme útlum a zlepšíme šumové číslo na F = 10 dB. Jak se změnila citlivost a DR?

$$P_{\text{MDS}} = -174 + 33,8 + 10 = -130,2 \text{ dBm}$$

To odpovídá napěťové úrovni 0,086 uV/75 ohmů

$$DR = \frac{2}{3} (7 + (-130)) = 91,3 \text{ dB}$$

Ve skutečnosti ale nemohlo zůstat IP stejné, když jsme zvýšili citlivost. Musíme provést nové měření IP.

Se vzrůstem citlivosti klesá odolnost a naopak. Proto je nutné volit určitý kompromis, závislý na místních podmínkách a způsobu provozu. O těchto problémech je třeba hovořit především při stavbě špičkových přijímačů, které pracují v superhetovém

zapojení. Chceme-li srovnávat přijímače s přímým směřováním, musíme volit stejné kritéria a měřicí metody, jako pro špičkové přijímače.

Závěrem lze hodnotit přijímače s přímým směřováním tak, že jejich realizace je snadnější, než stavba superhetu. Přitom lze dosáhnout vysoké hodnoty DR. Při poslechu na amatérském pásmu nás pak překvapí menší množství stanic, než na jaké jsme zvyklí. Velkou nevýhodou všech uvedených zapojení je špatná nf zrcadlová selektivita, protože přijímaný signál může být nad i pod naladěnou frekvencí. Tato nevýhoda se dá odstranit fázovým detektorem. Při použití širokopásmového vysokofrekvenčního fázovače je potlačení druhého postranního pásma asi -45 dB. A to je hodnota u většiny krystalových filtrů, používaných v superhetech. O tom bude ale pojednání v jiném stavebním návodu.

DOPORUČENÁ LITERATURA

1. RZ 9/77 OKIVJG, Nové směry v konstrukci přijímačů
2. RZ 3/78 OKIBC, Přijímače a intermodulace
3. AR,4/79 OKIBI, Vstupní obvody přijímačů
4. ST10/80 V. Hoffner, Současné názory na přijímače
5. Sborník VKV 1980, Ing. Mašek, Měření na přijímačích
6. RZ 4, 5/81 OKLAWW, Vstupní obvody přijímačů
7. AR 6, 8/81 OKLWPN, Přijímací část Trampkitu

6. SEZNAMY SOUČÁSTEK

Seznam součástek oscilátoru:

odpory:	kondenzátory:
R1 330	C1 5 až 100 /nastavit
R2 10k	C2 viz výpočet
R3 6k8	C2' viz výpočet
R4 100	C3 30
R5 1k5	C4 viz výpočet
R6 6k8	C4' viz výpočet
R7 100	C5 viz výpočet
R8 100	C6 20
R9 1k	C7 270
R10 M1	C8 50
R11 50k	C9 2k2
	C11 15k
diody:	C12 10M
D1 KA 201	C13 M1
tranzistory	C14 15k
T1 KC 508	C15 15k
T2 KC 508	

Seznam součástek stabilizátoru:

odpory:	kondenzátory:	tranzistory:
R1 15	C1 G5	T3 KF 517
R2 39	C2 M1	T4 KF 507
R3 47k	C3 M1	T5 KF 517
	C4 G2	D1 KZ 260/9VI
	C5 M1	

Seznam součástí přijímače I, podle obr.25a/:

odpory:

R1 10k
R3 1k - 100
R4 4k7
R5 68k
R6 6k8
R7 1k
R8 68k
R9 51k
R10 1k2
R11 820
R12 M1
R13 5k
R14 50k
R15 2k2
R16 1k

kondenzátory:

C1 10k
C2 100
C3 30
C4 56
C5 6k8
C6 M1
C7 68
C8 80
C9 30
C10 47k
C11 1k
C12 1k
C13 15k
C14 68
C15 1k2
C16 10k

diody:

D1 GA 201
D2 GA 201
D3 KA 201
D4 2 NZ 70

trenzistory:

T1 KF 506
T2 KF 504

cívky:

L1 10 z/Ø 10 mm
L2 60 z/Ø 10 mm
L3 2x10 z bifilárně/Ø 10 mm
L5 80 z/Ø 10 mm

vodič: CuL Ø 0,2 mm

L6 200 z na odporu 0,25 W

Ž1 žárovka 12 V/0,05A /možno nahradit odporom 220/

Seznam součástek přijímače II:

odpory:	kondenzátory:
R1 47k	C1 680
R2 5k6	C2 200
R3 4k7	C3 2x50 otočný
R4 180	C4 200
	C5 1k5
	C6 1k
	C7 22k

diody:	tranzistory:
D1 GA 206	T1 KF 507

D2 GA 206

D3 GA 206

D4 GA 206

D5 1 NZ 70

údaje cívek:

L1 10 z/Ø 5 mm s feritovým jádrem

L2 80 z/Ø 5 mm s feritovým jádrem

L3 10 z/Ø 5 mm s feritovým jádrem

L4 15 z
= trifilární vinutí toroid Ø 22 H 11

L5 15 z

L6 15 z
= trifilární vinutí toroid Ø 22 H 11

L7 15 z

Seznam součástek přijímače III a IV:

odpory: kondenzátory:

R1 33k	C1 5
R2 4k7	C2 500 otočný
R3 680	C3 15k
R4 1k	C4 68k
R5 100	C5 68k
R6 68k	C6 1k5
R7 68k	C7 470
R8 2k2	C8 1k
R9 1k trimr	C9 68k
R10 15k	C10 4k7
R11 2k2	C11 68k
R12 100	C12 68k
R13 100	C13 15k
R14 10k	C14 100
	C15 5M

tranzistory: C16 15k

T1 KC 508 C17 20M

T2 KC 508 C18 1k

C19 1k

diody: C20 56

D1 KA 501 C21 68k

I01 MAA 661

hodnoty cívek pro SV - AM:

L1 50 z na feritové tyčce

L2 5 až 10 z posuvně na feritové tyčce

Hodnoty cívek pro pásmovou propust jsou uvedeny na obr.35

Účelová edice ÚV Svazarmu

Řídí Nina Erbenová

STAVEBNÍ NÁVODY PRO RADIOTECHNIKU

2

Přijímače s přímým směšováním

Knižnice zájmové, branně technické a sportovní činnosti

Vydal ústřední výbor Svazu pro spolupráci s armádou v Praze
roku 1983 jako svou 2592 publikaci, 72 stran, 45 obrázků.

Zpracoval Jan Bocek OK 2 BNG a Jaroslav Winkler OK 1 AOO

Lektoroval Jiří Bláha

Obálku navrhl František Prouza

Odpovědný redaktor Jan Horký

Technický redaktor Jindřich Běhal

Náklad 3000 výtisků. Publikace je vydána pro vnitřní potřebu
Svazarmu a rozšiřuje se bezplatně.

Vytiskla MODELA, podnik ÚV Svazarmu - závod 18 - Hronov